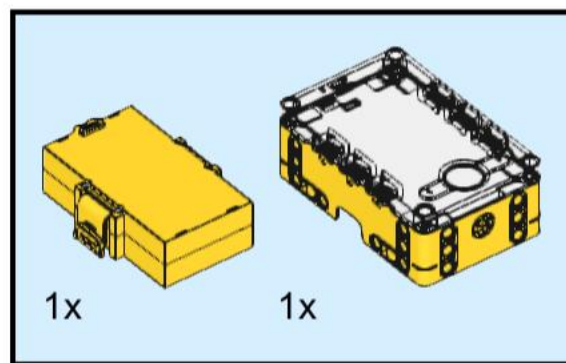
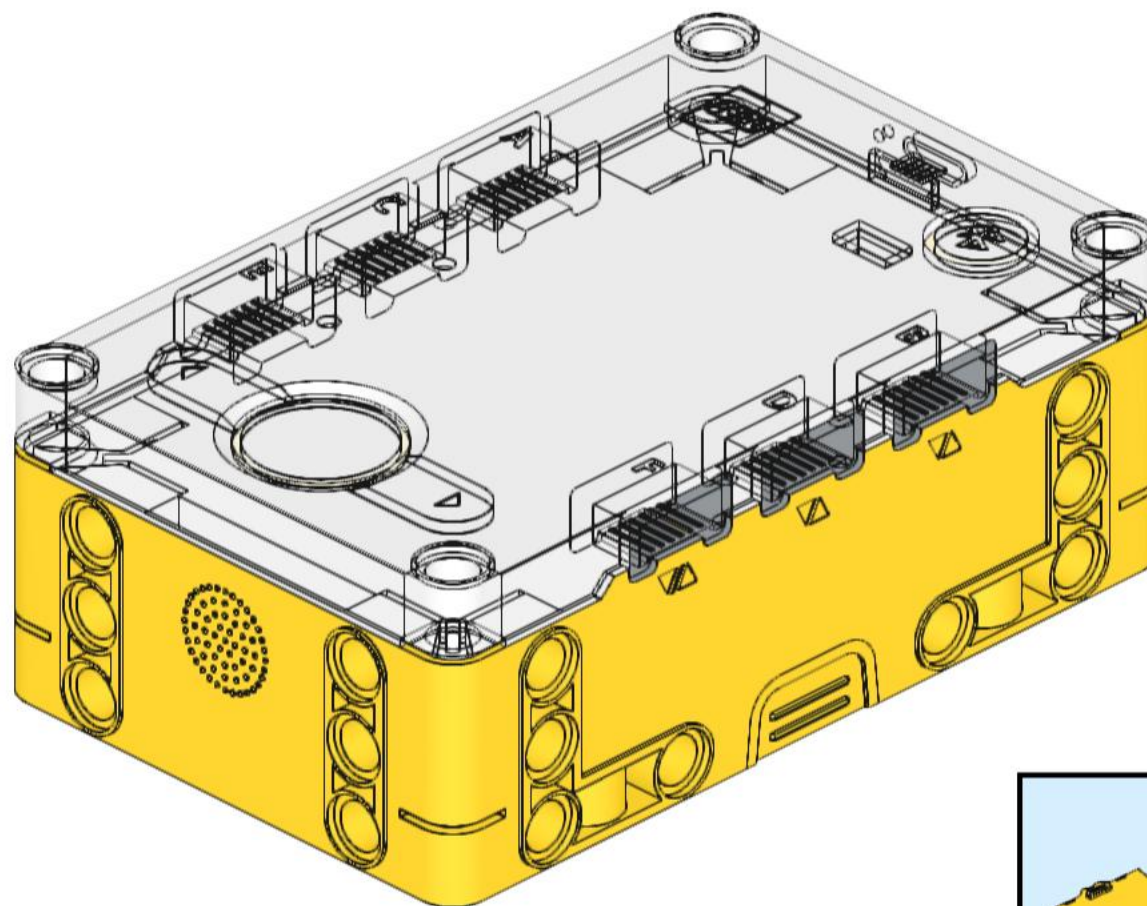
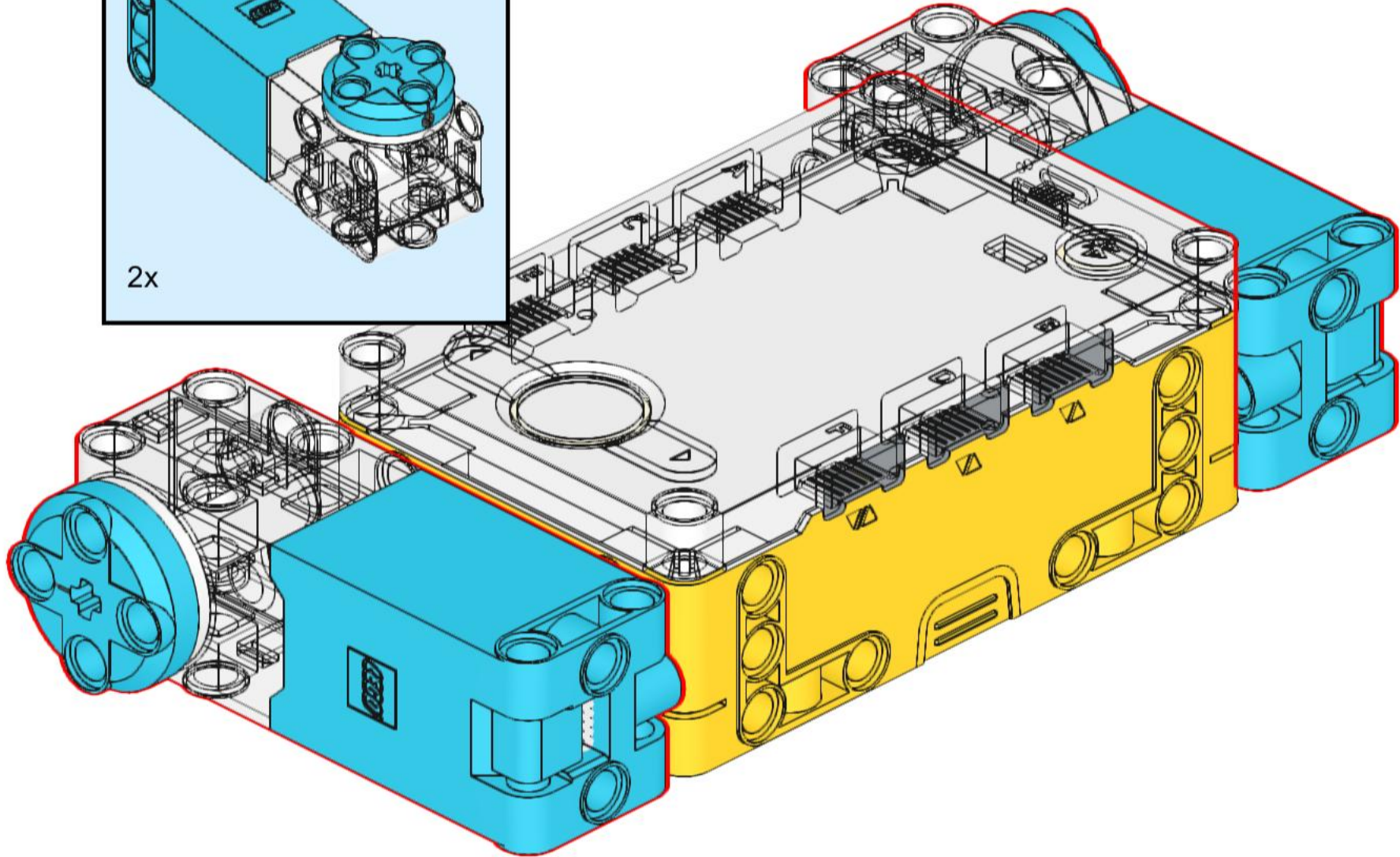
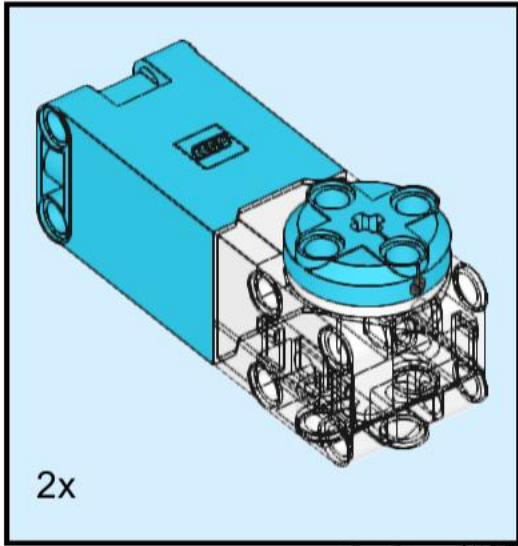


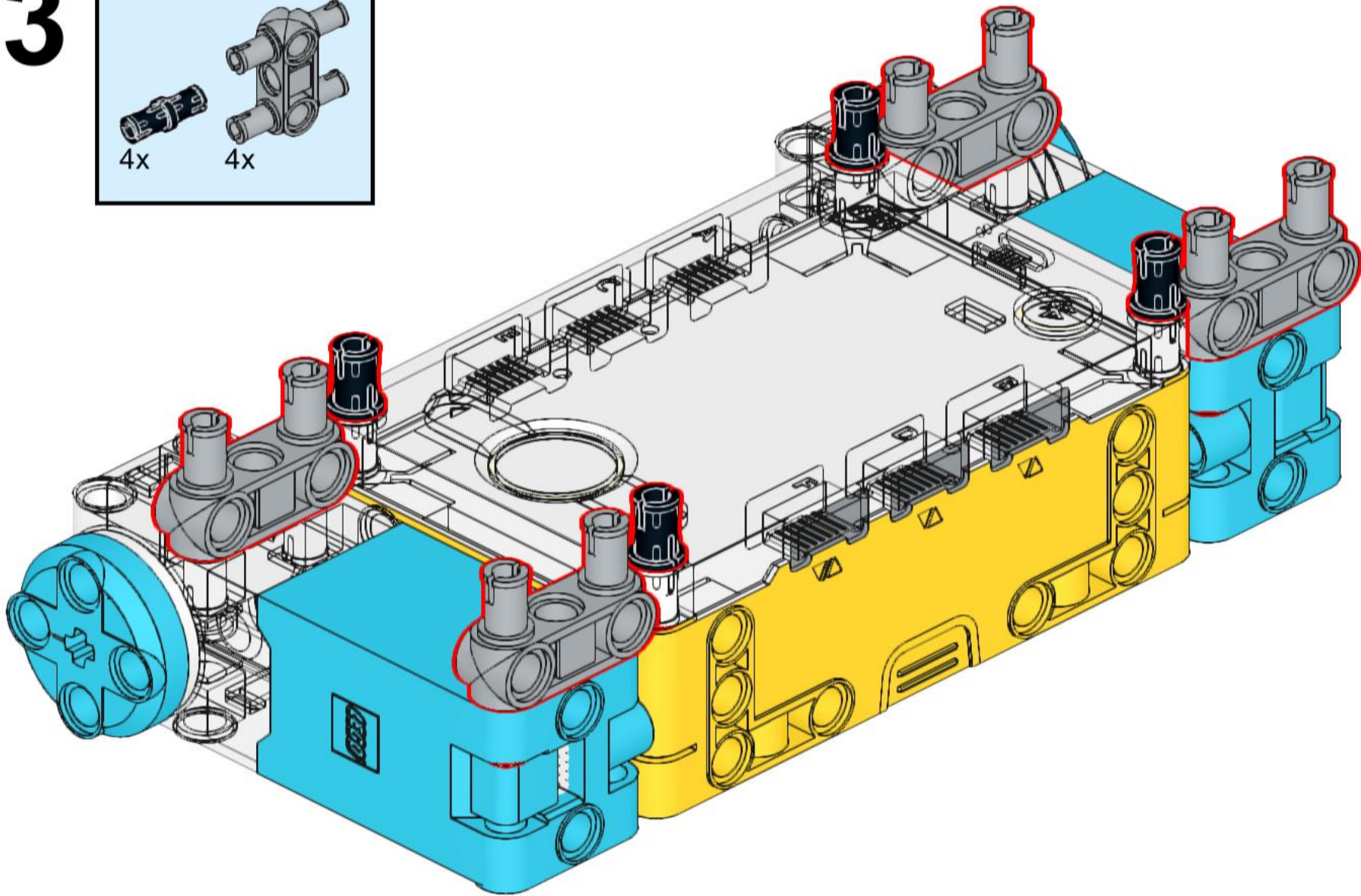
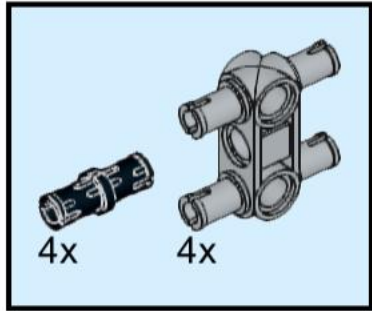
1



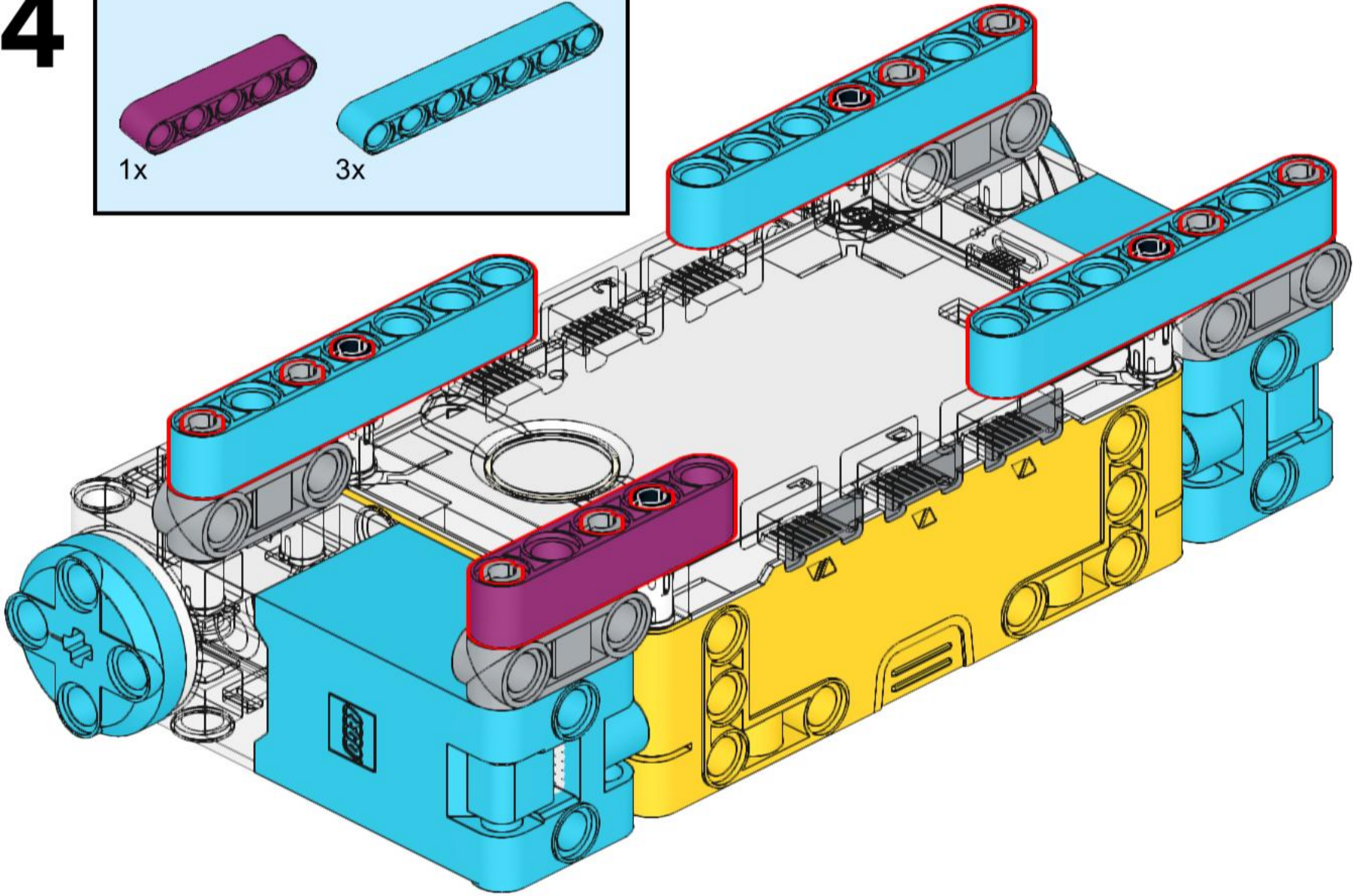
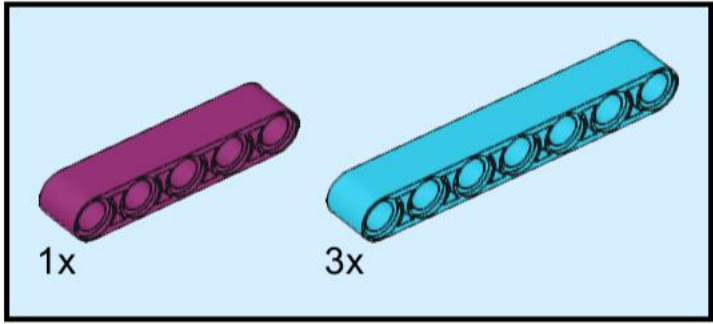
2



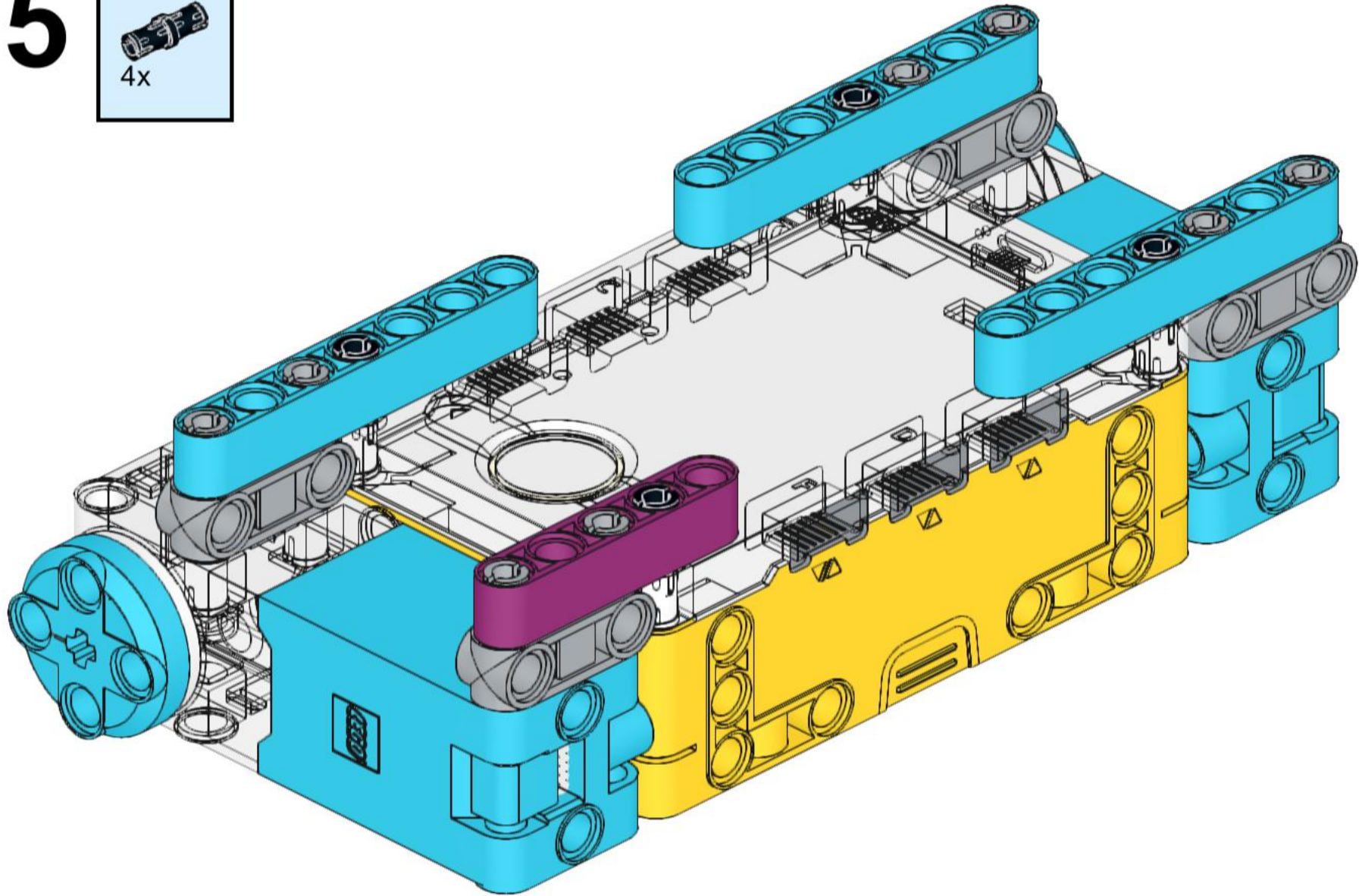
3



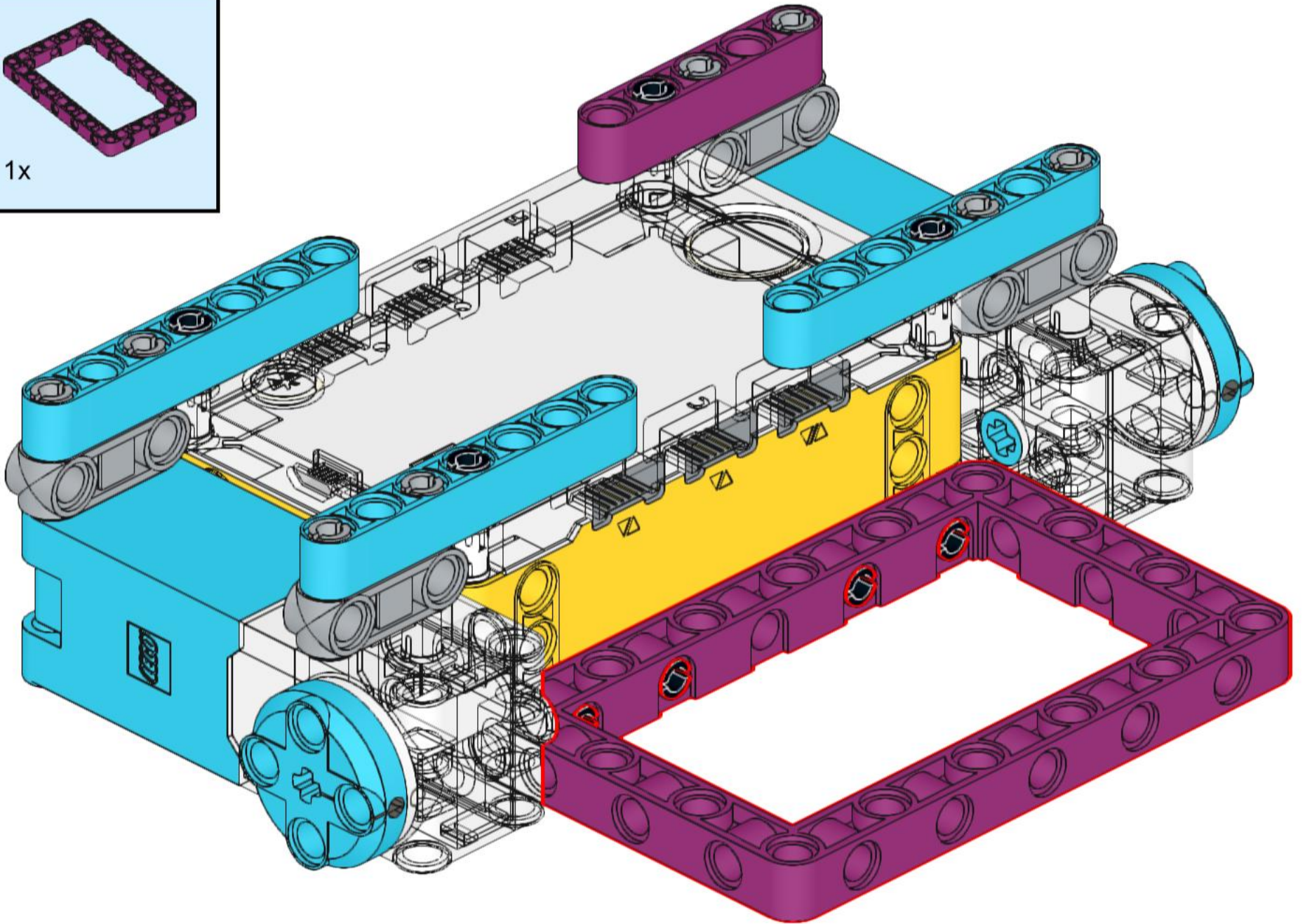
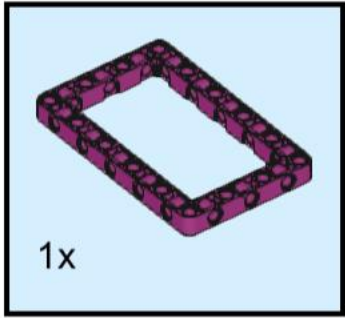
4



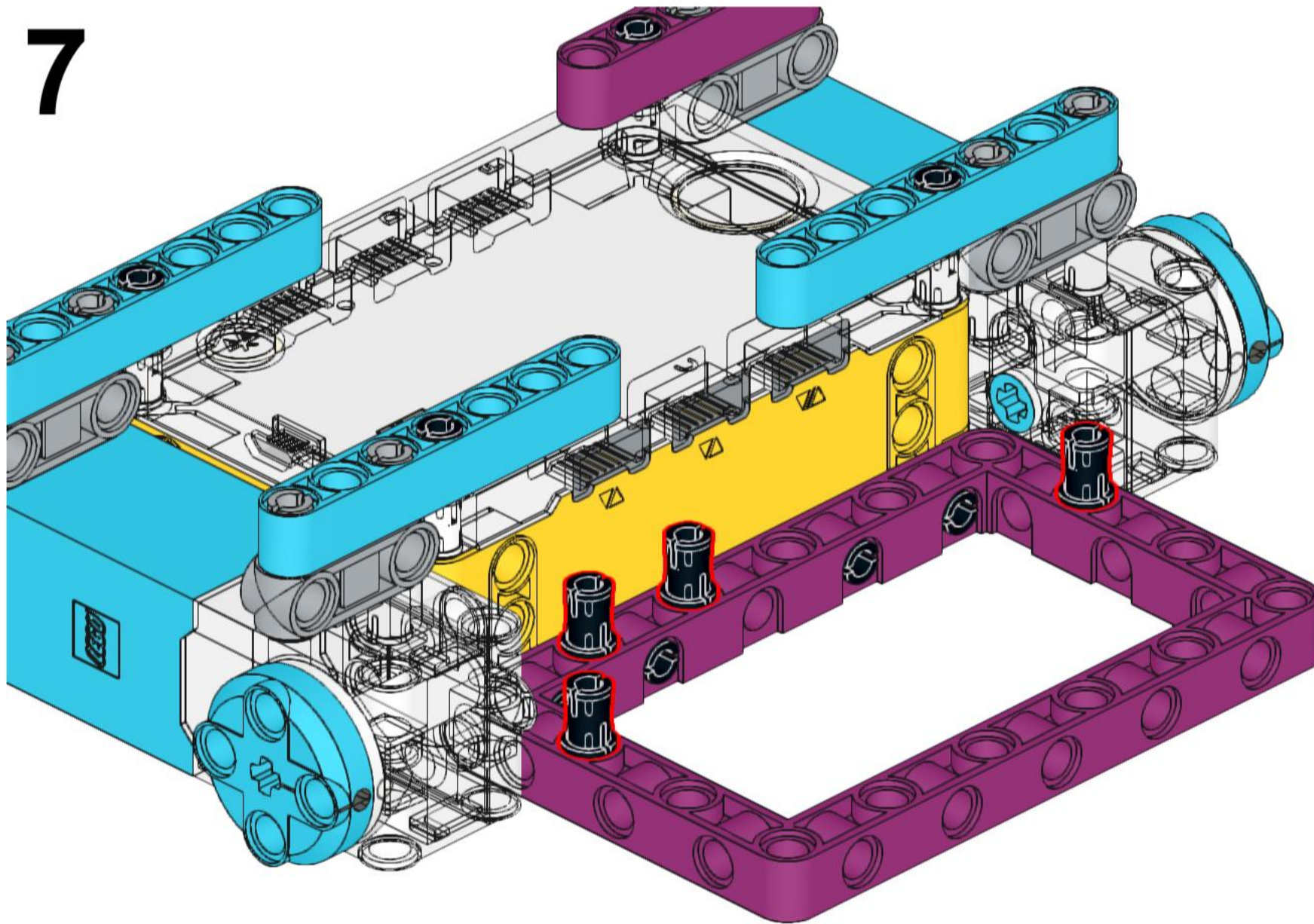
5



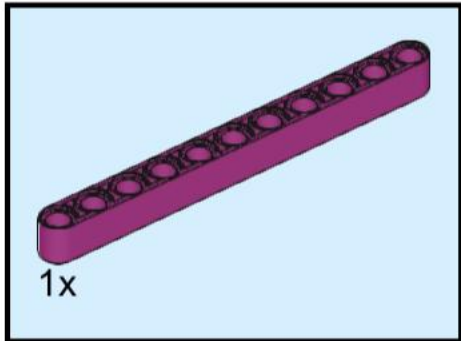
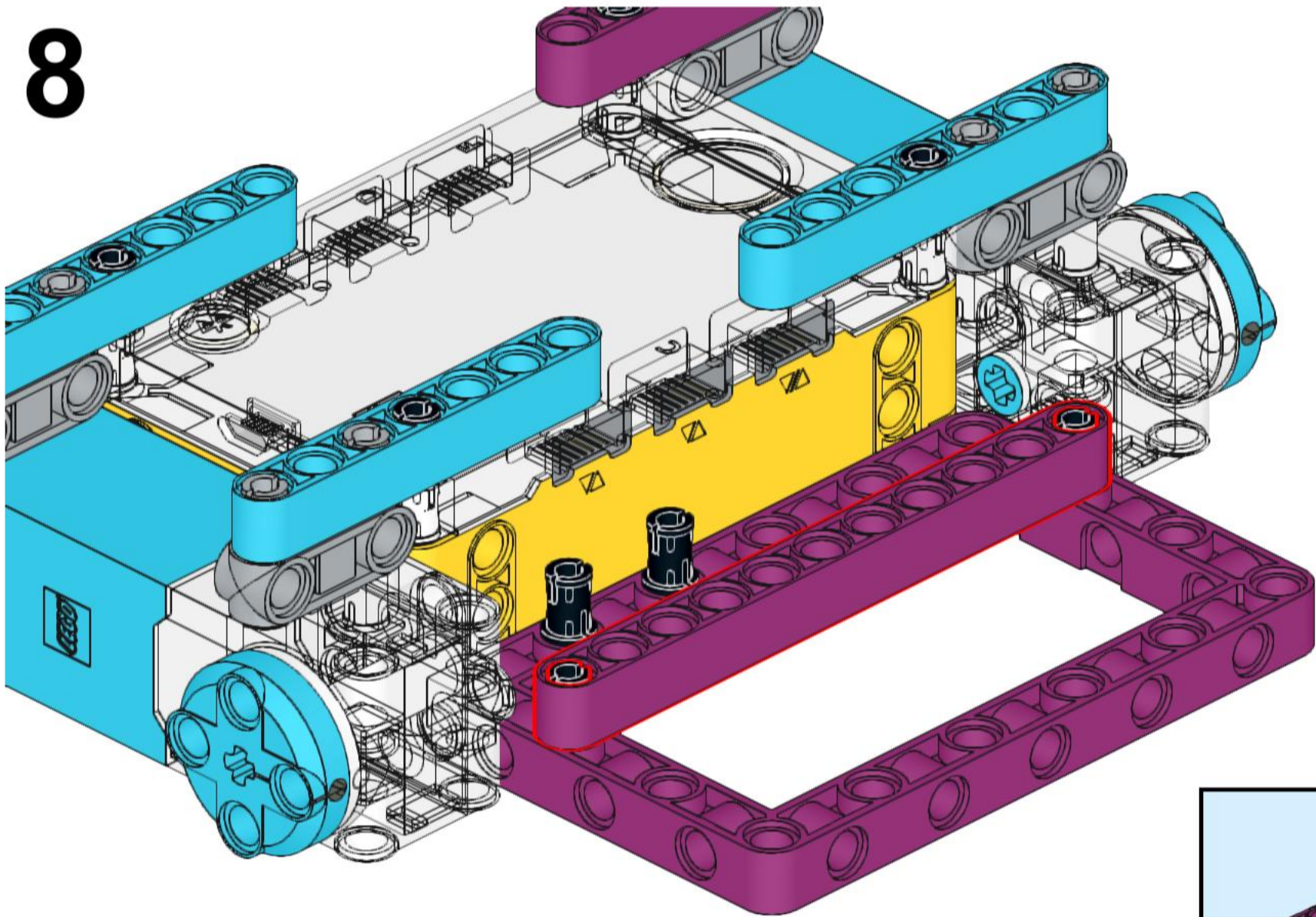
6



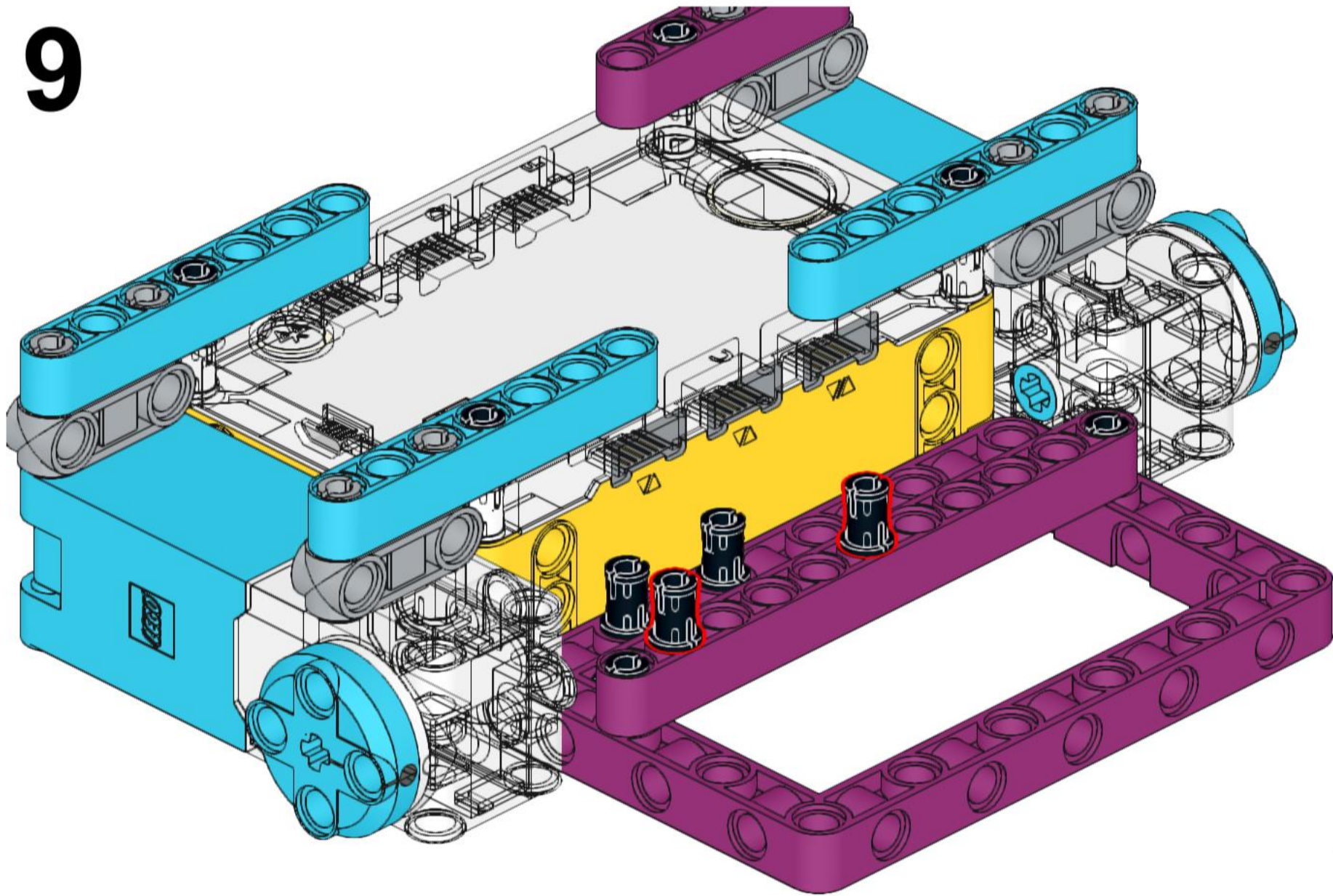
7



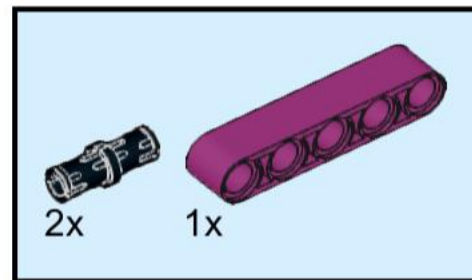
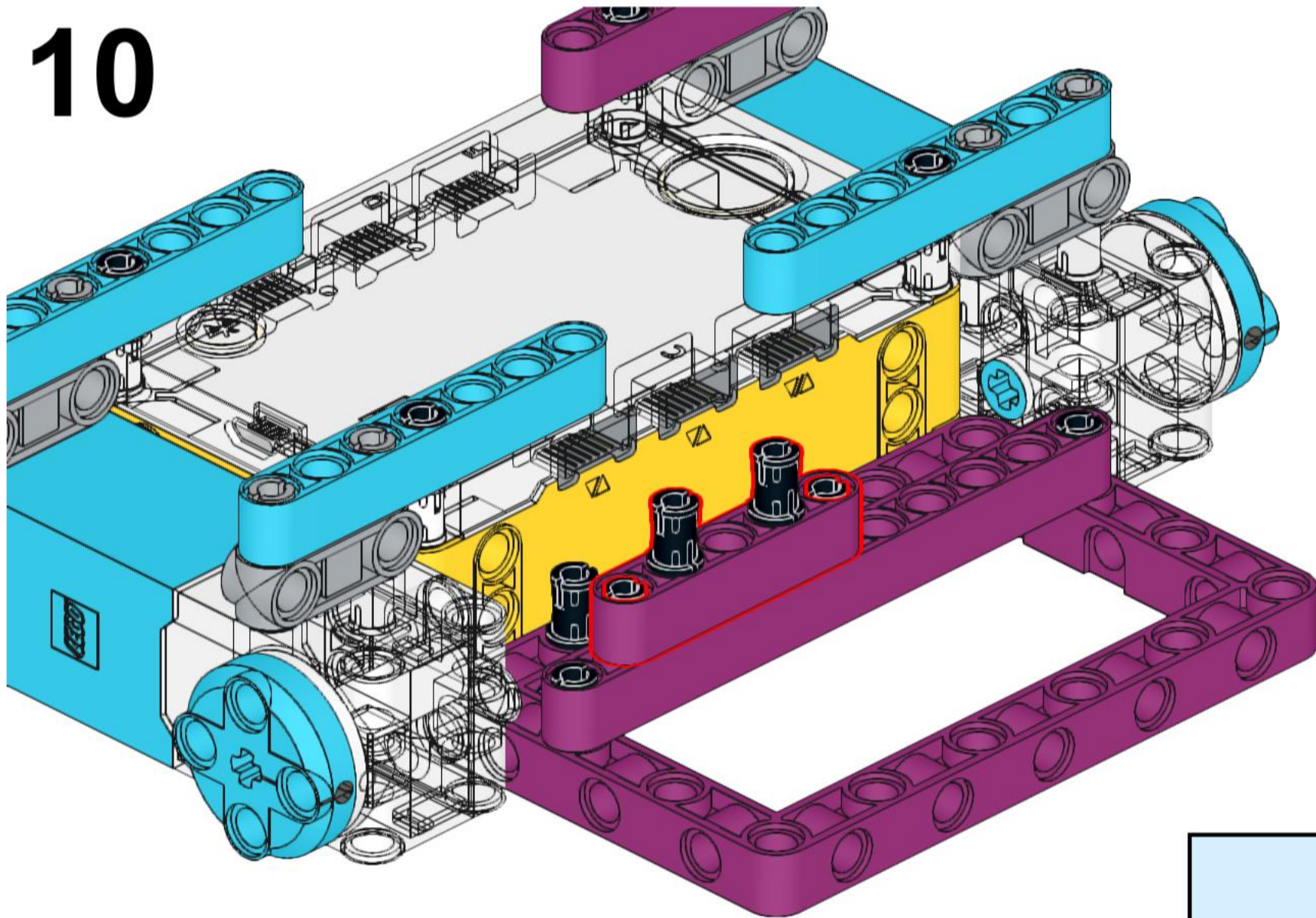
8



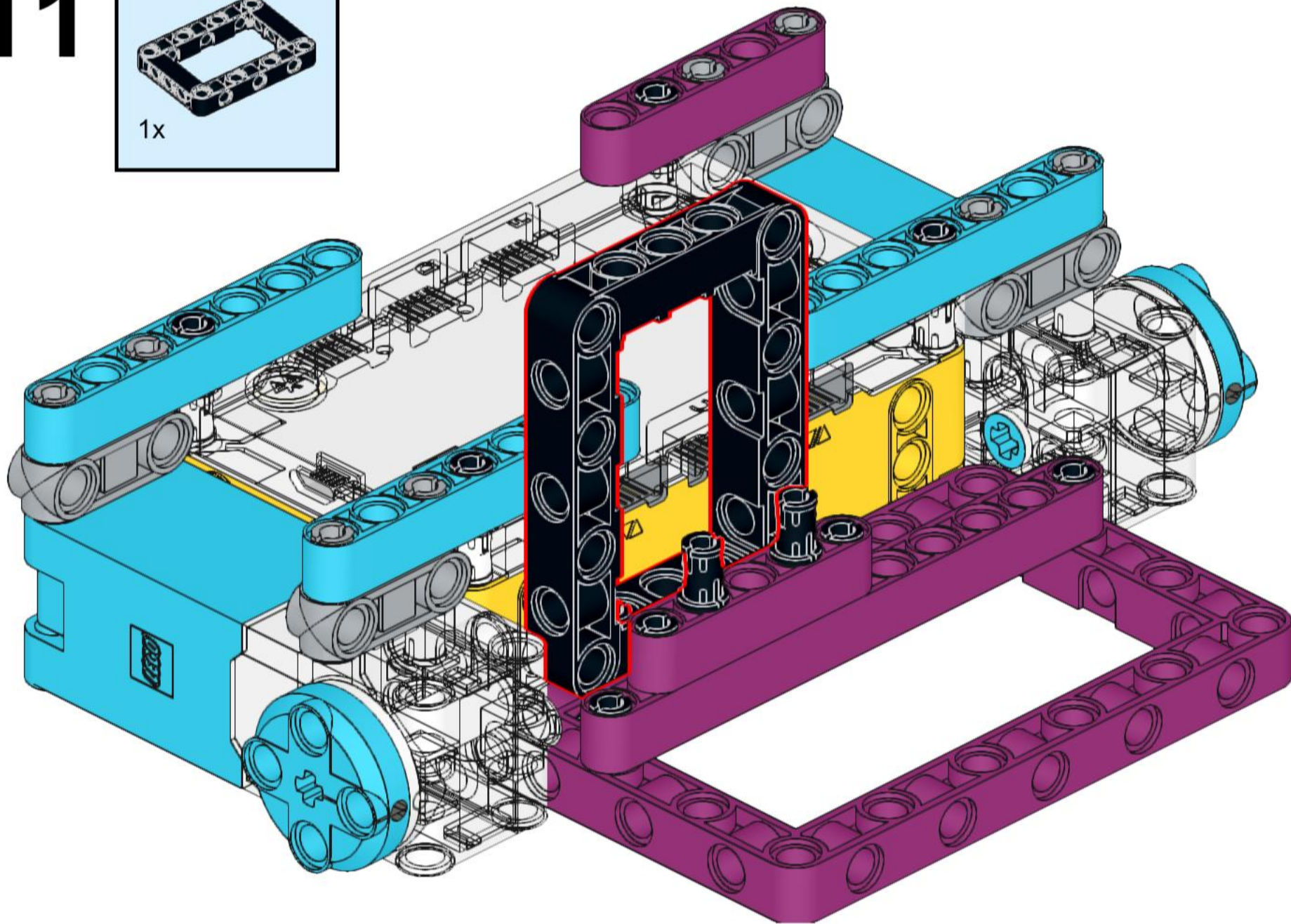
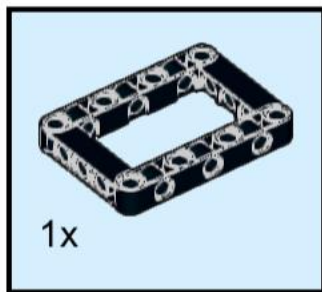
9



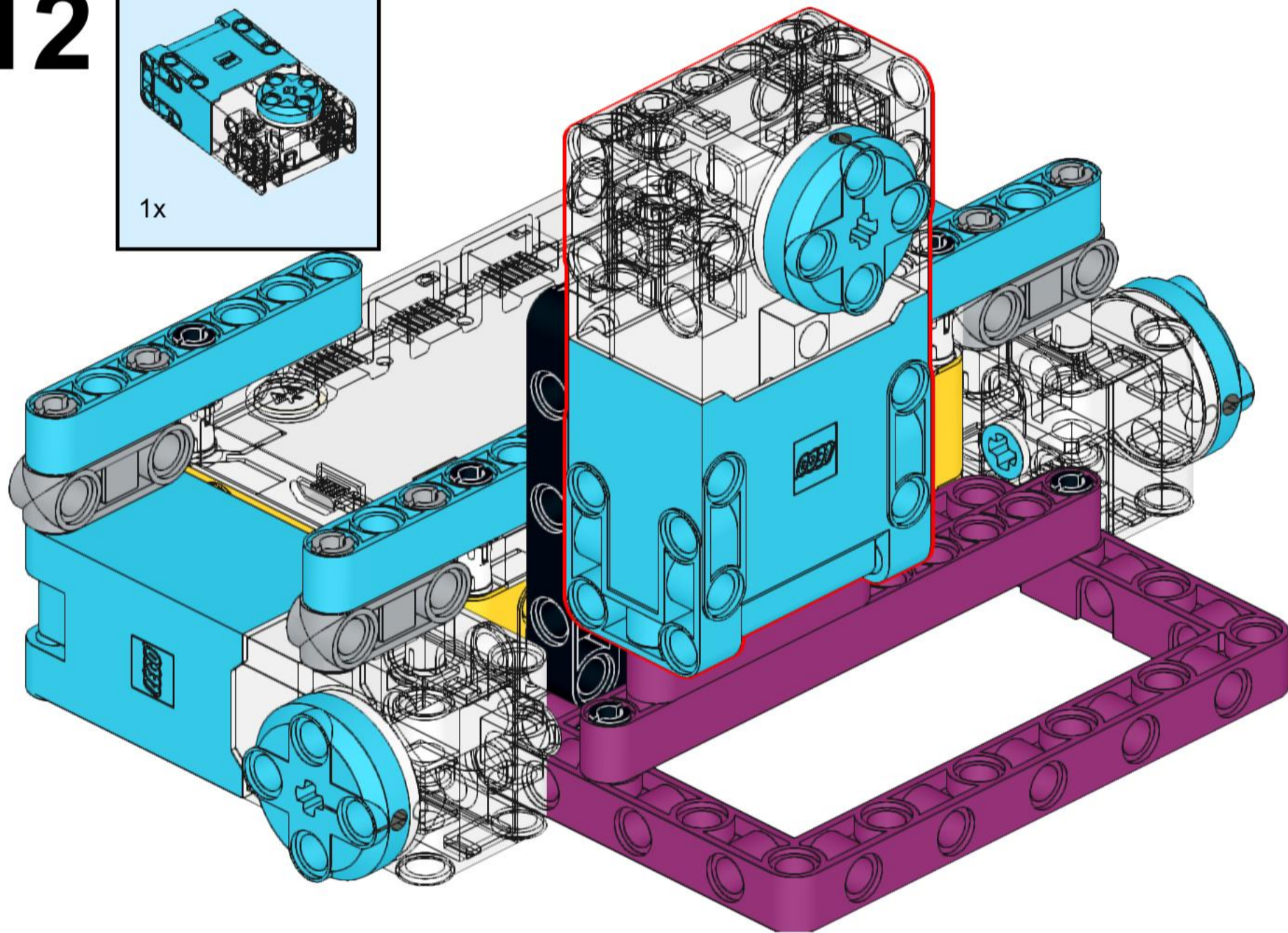
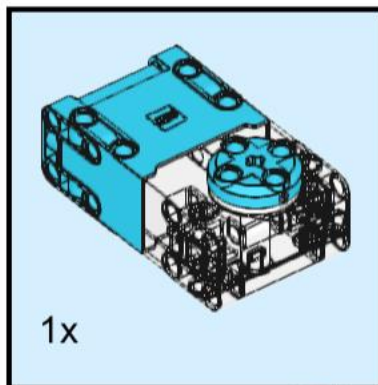
10



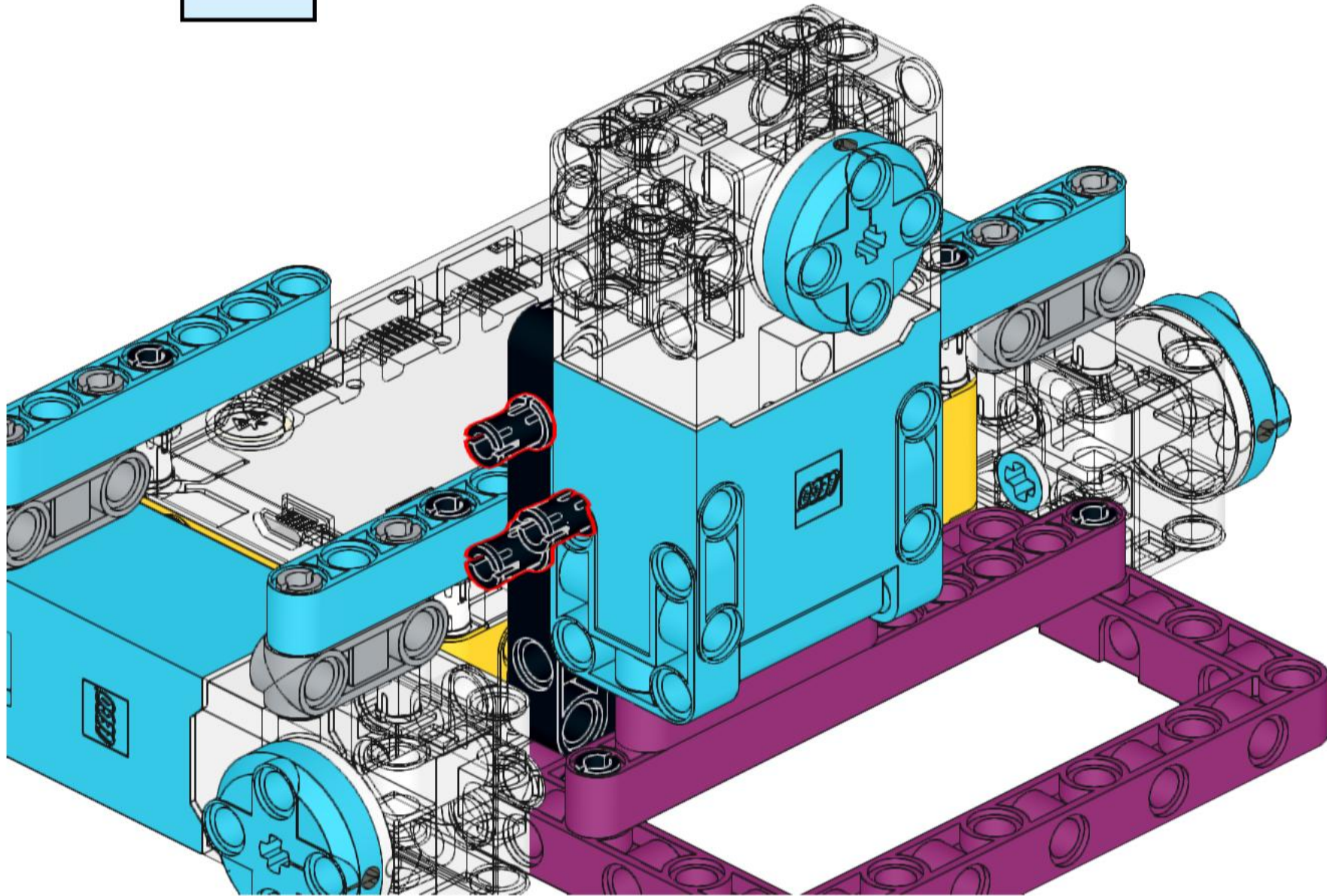
11



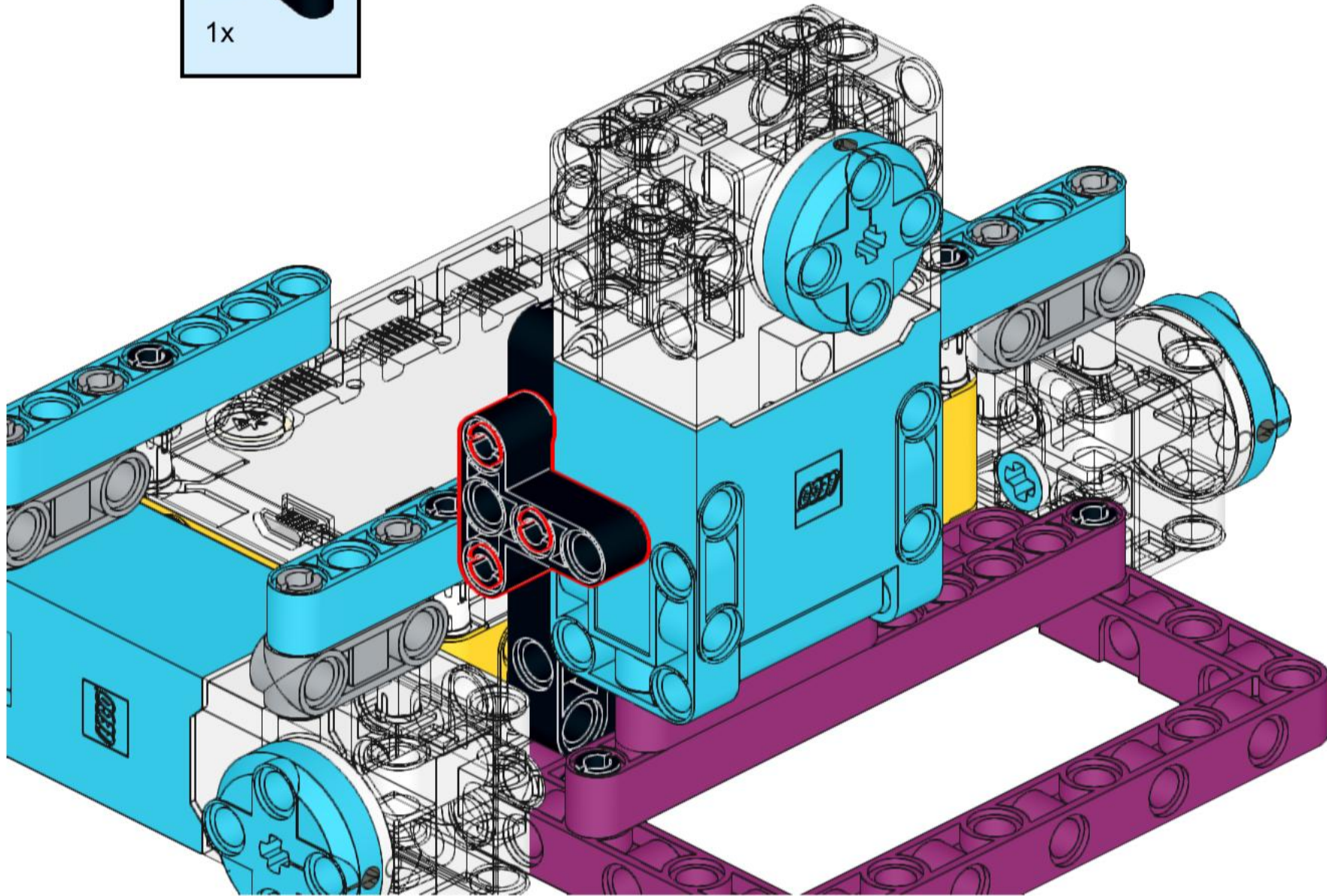
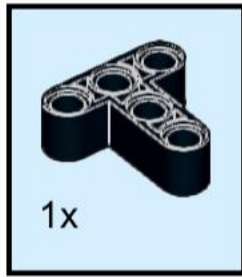
12



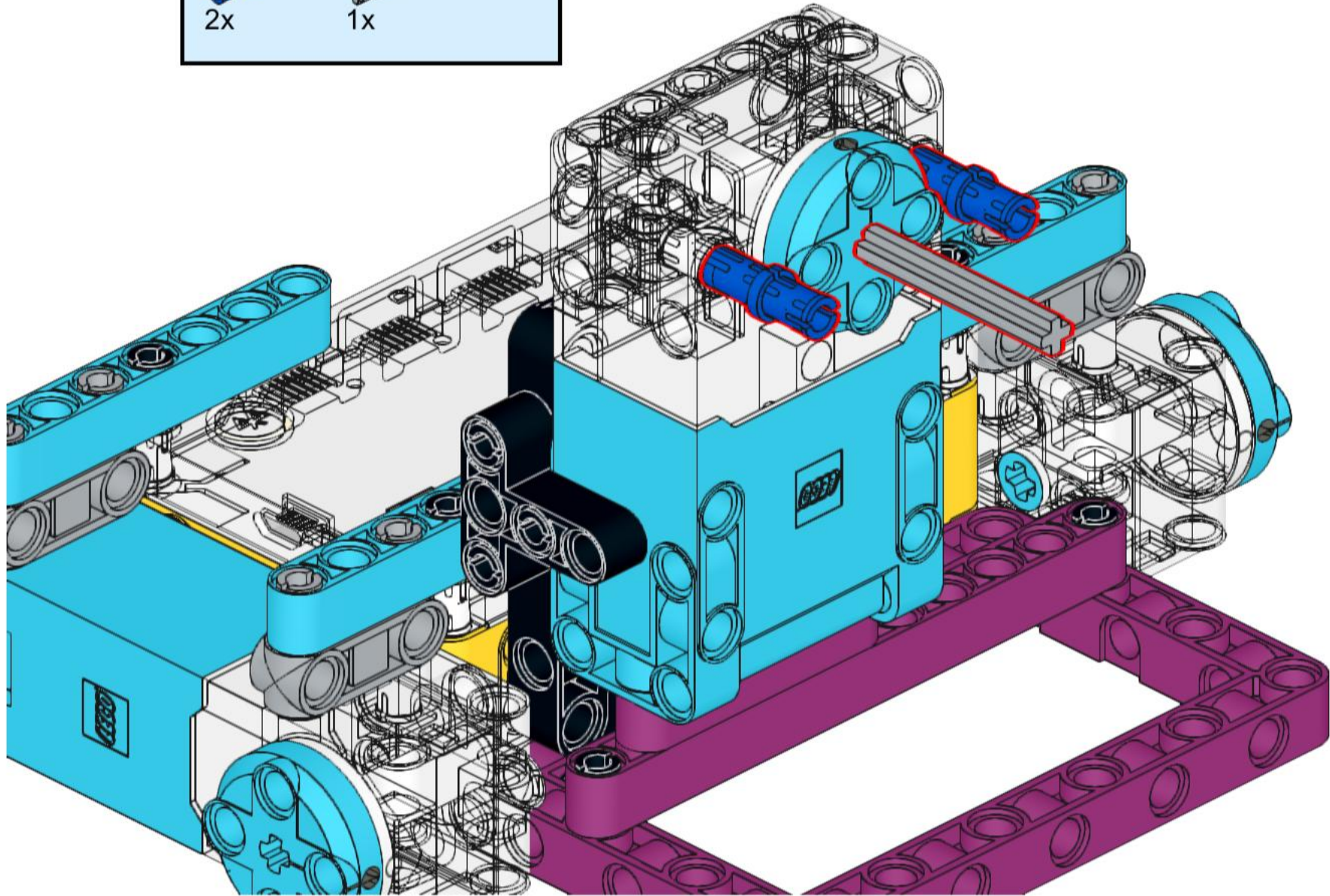
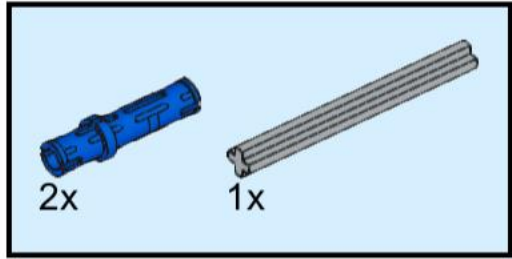
13



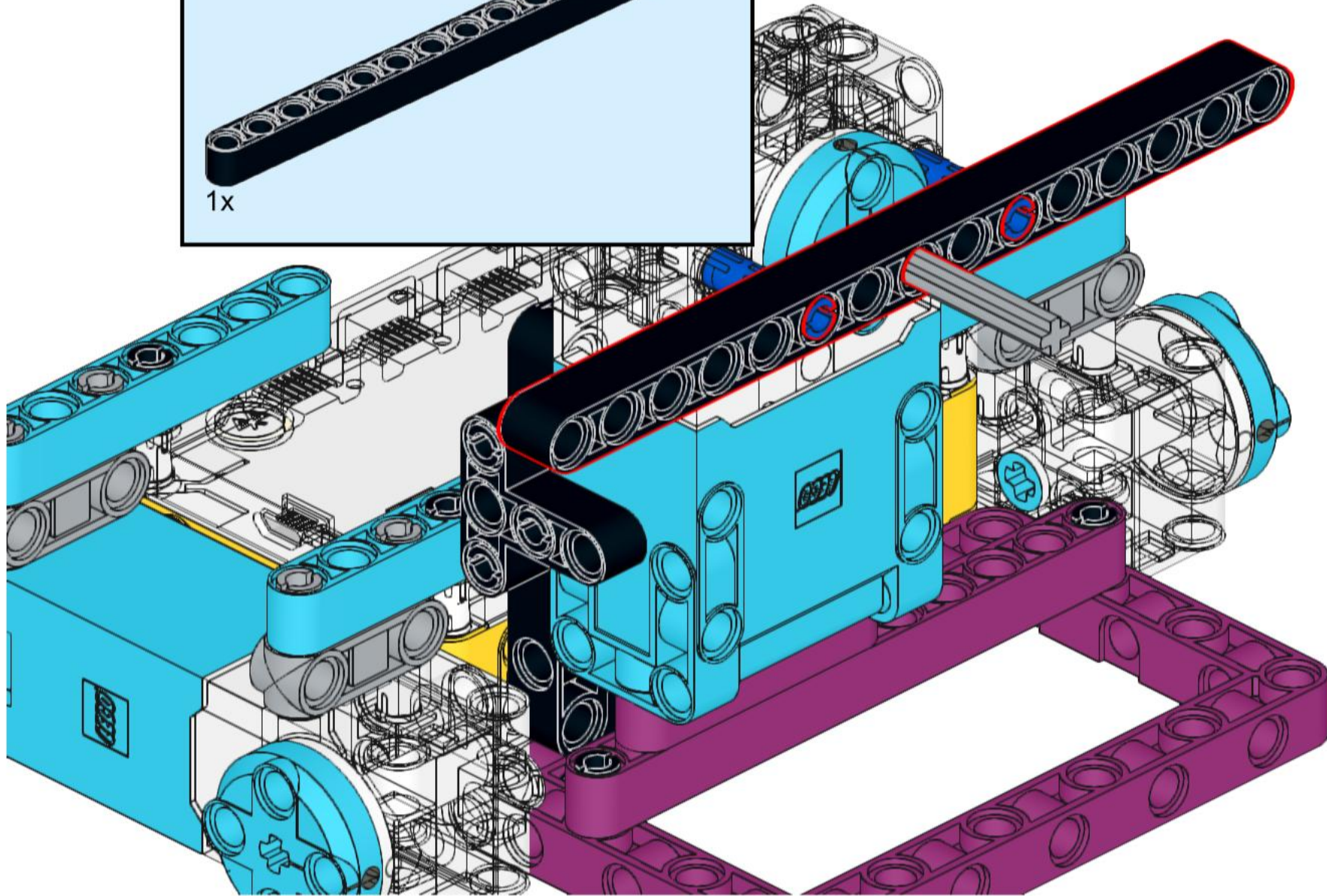
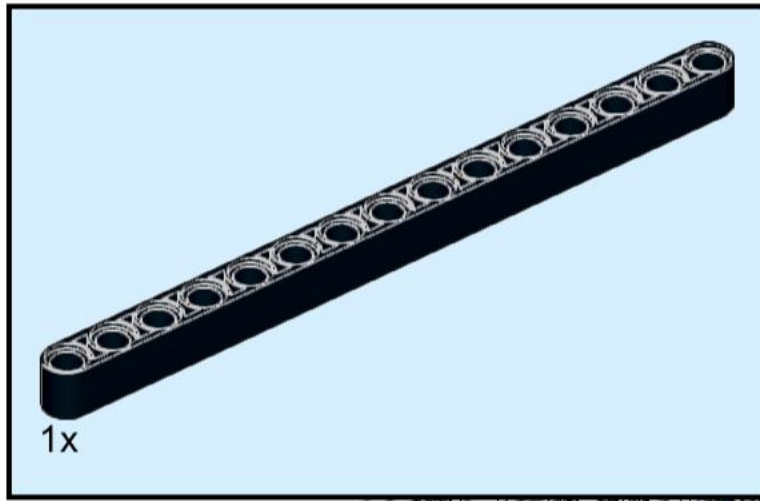
14



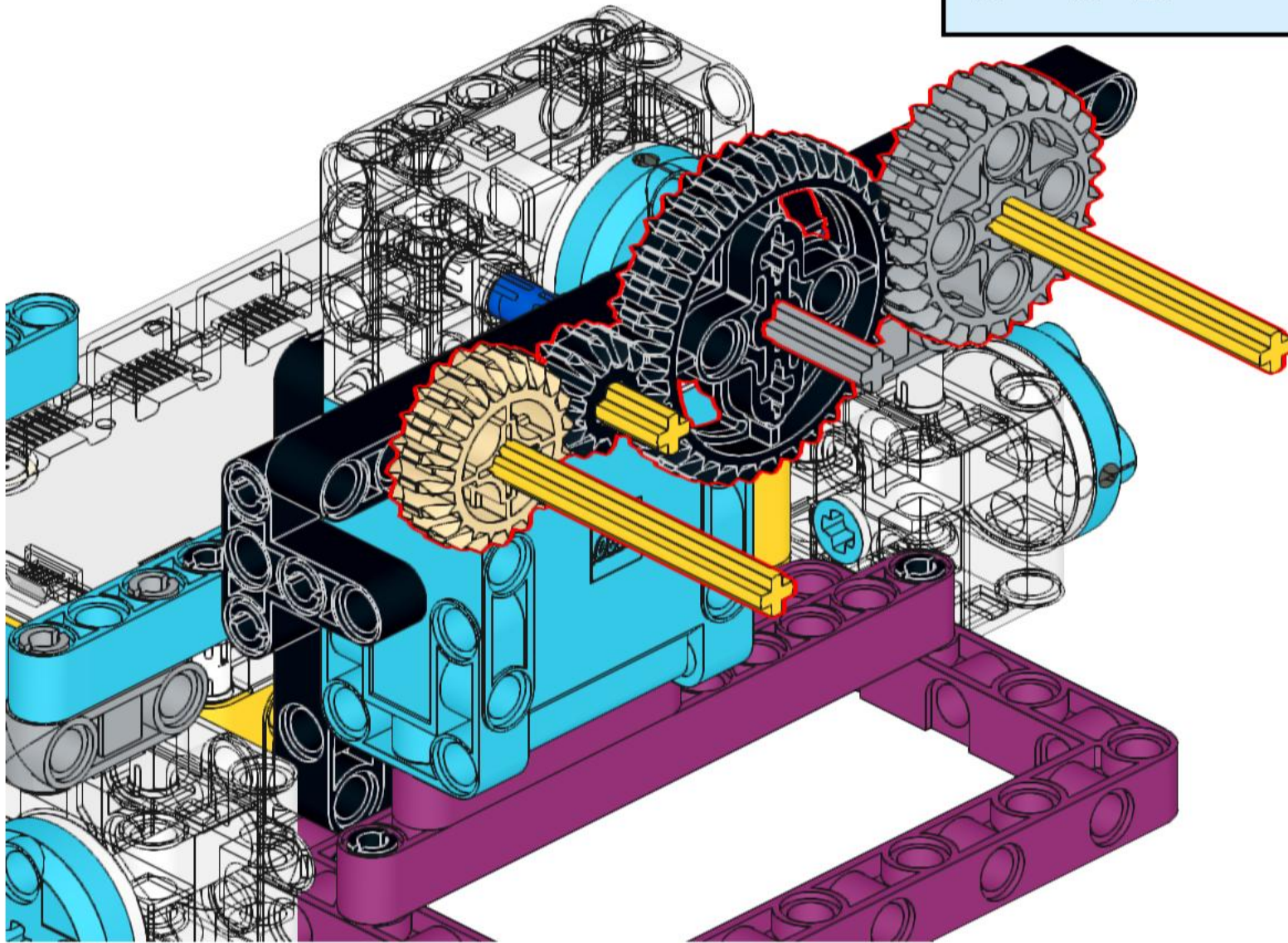
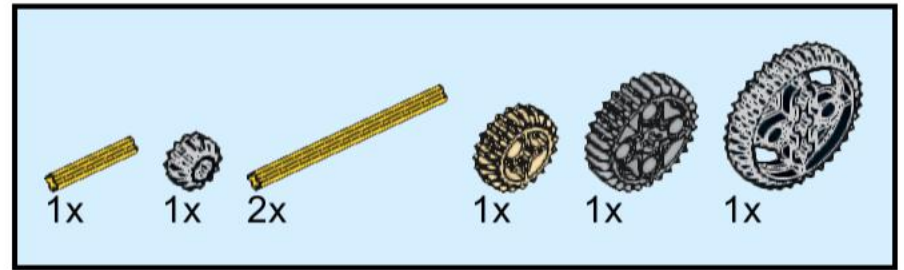
15



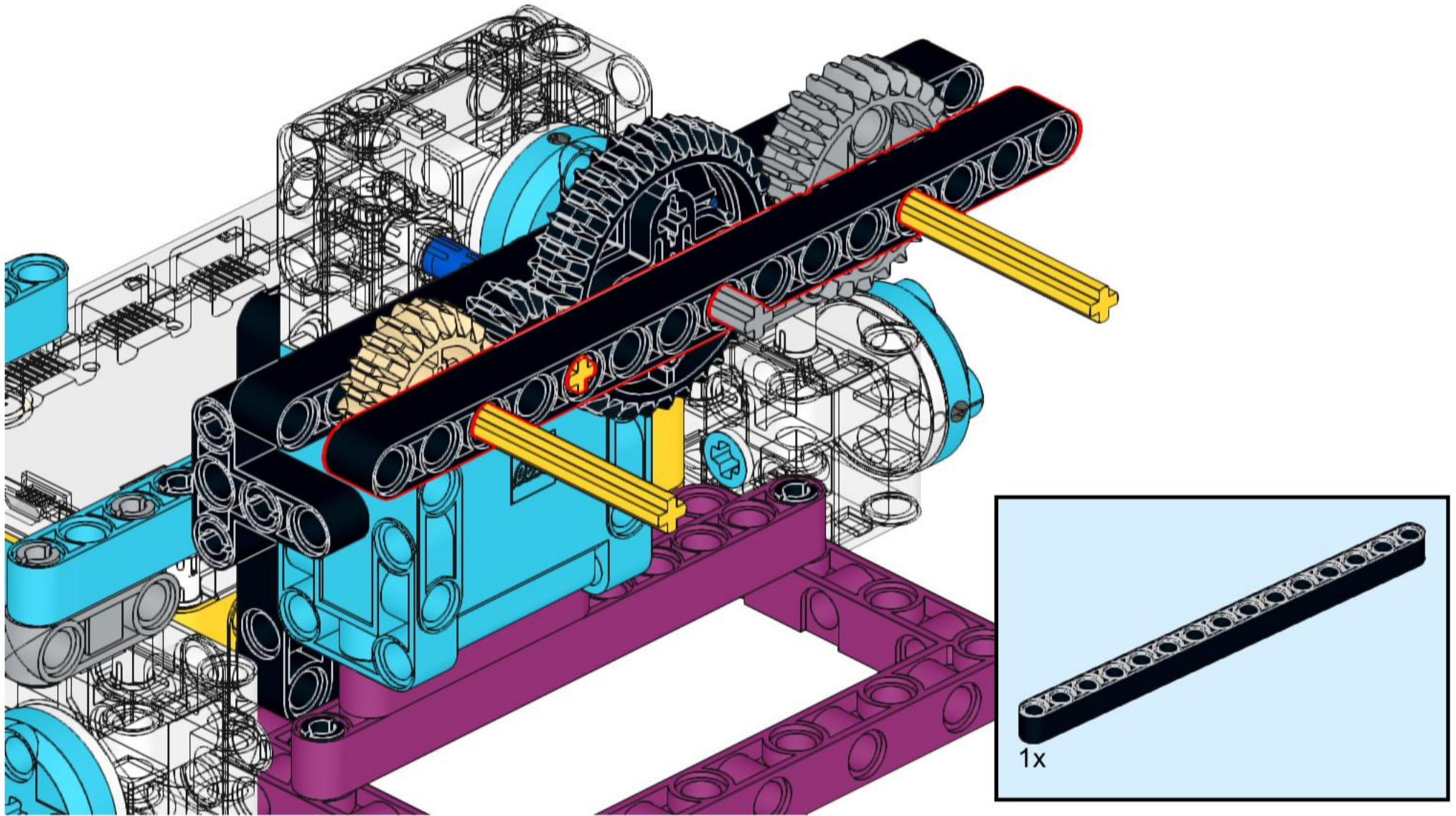
16



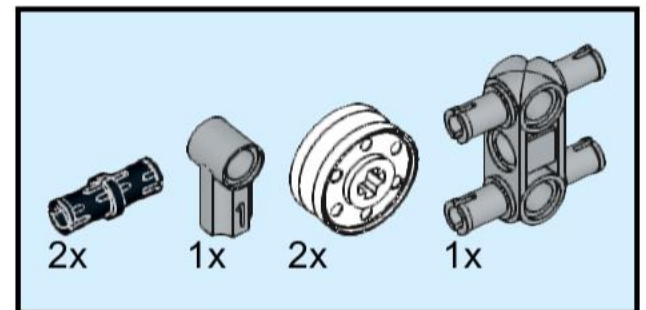
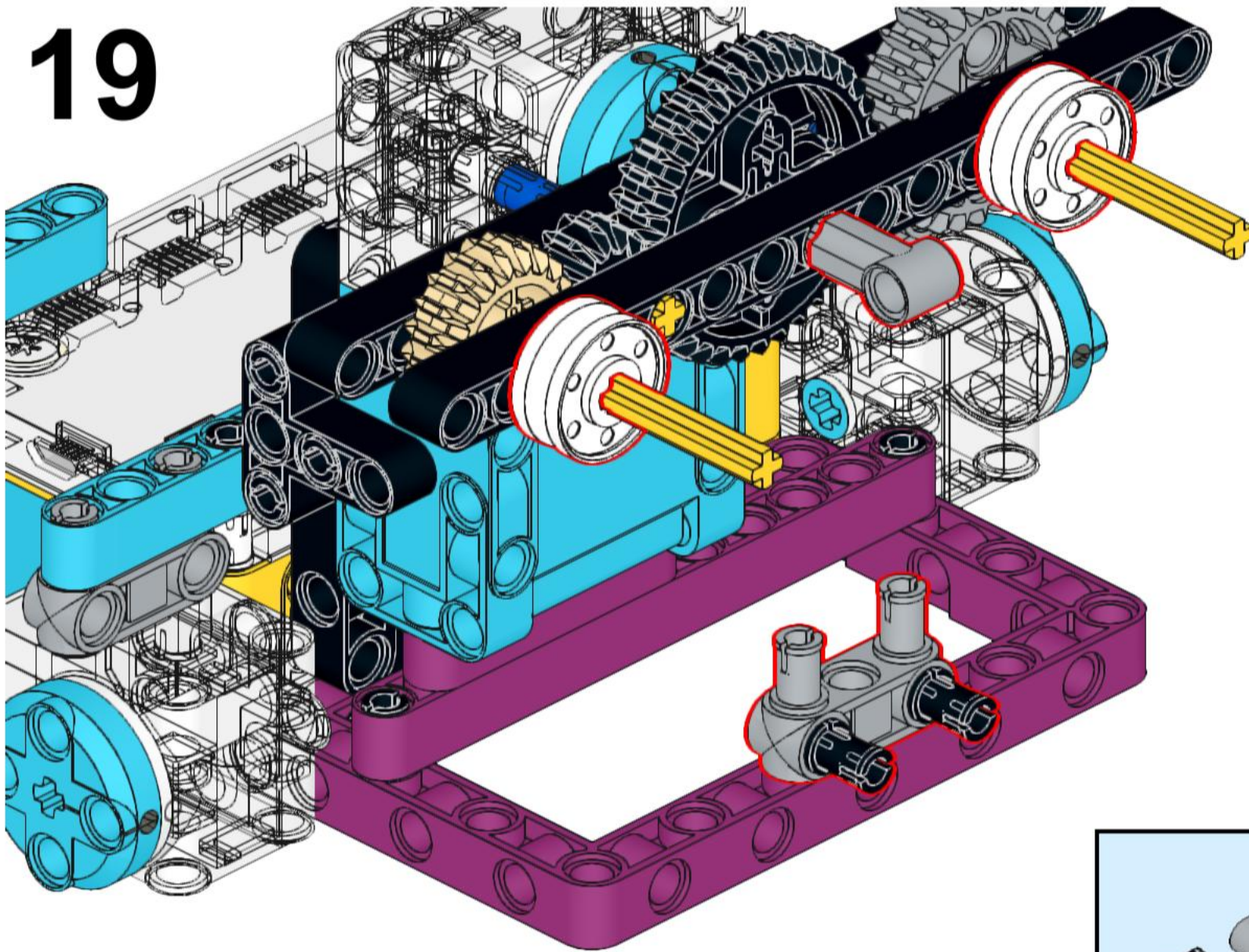
17



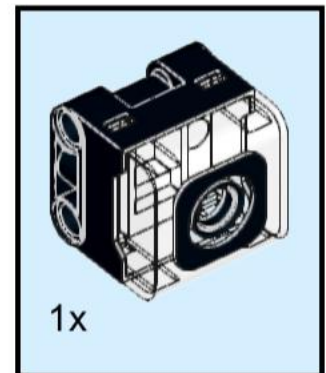
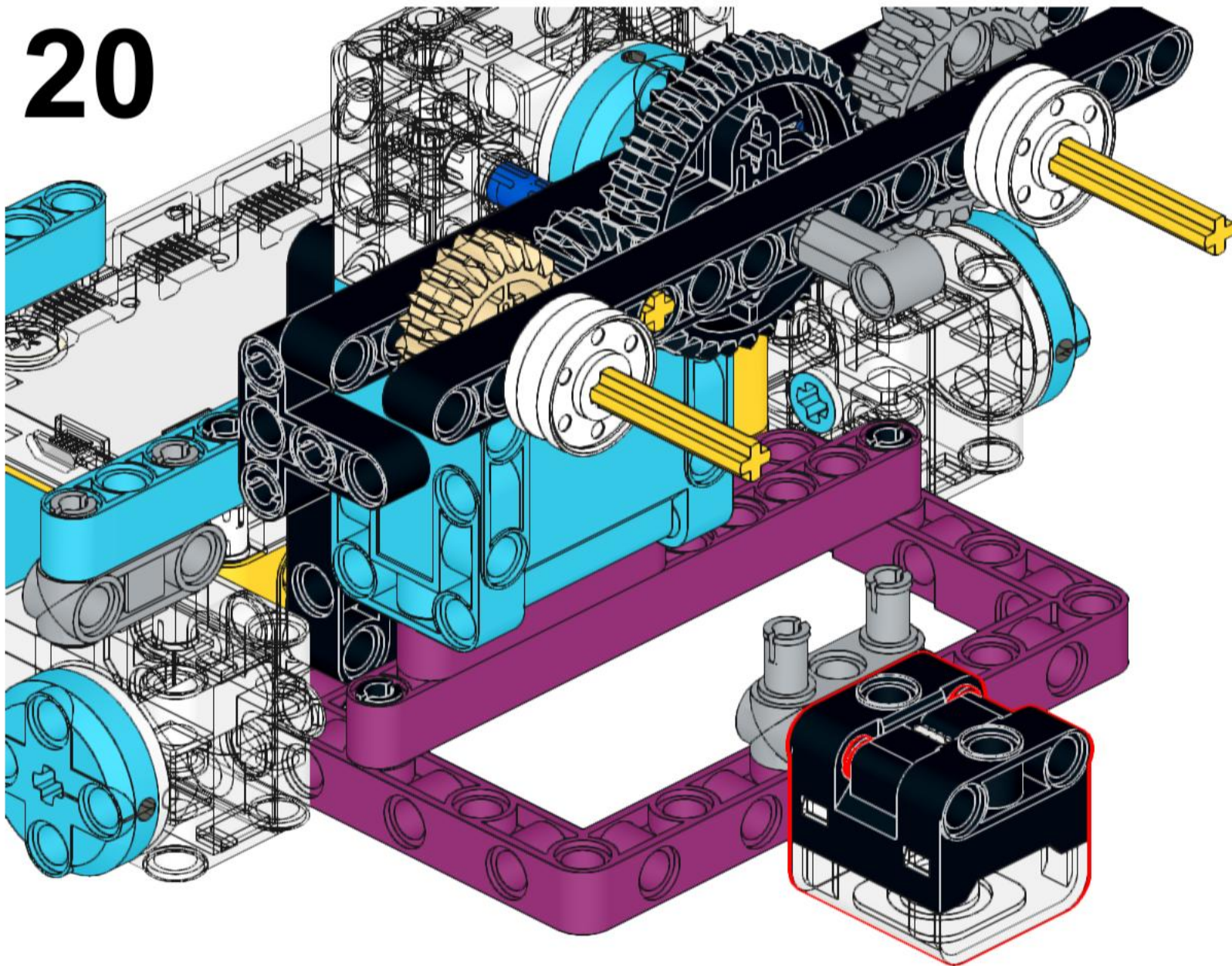
18



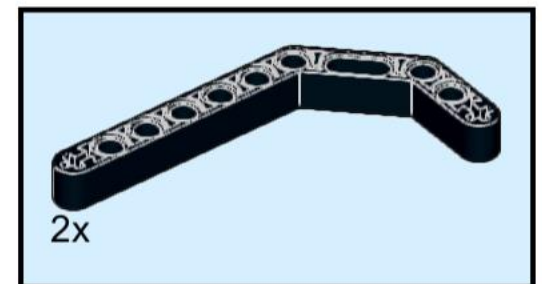
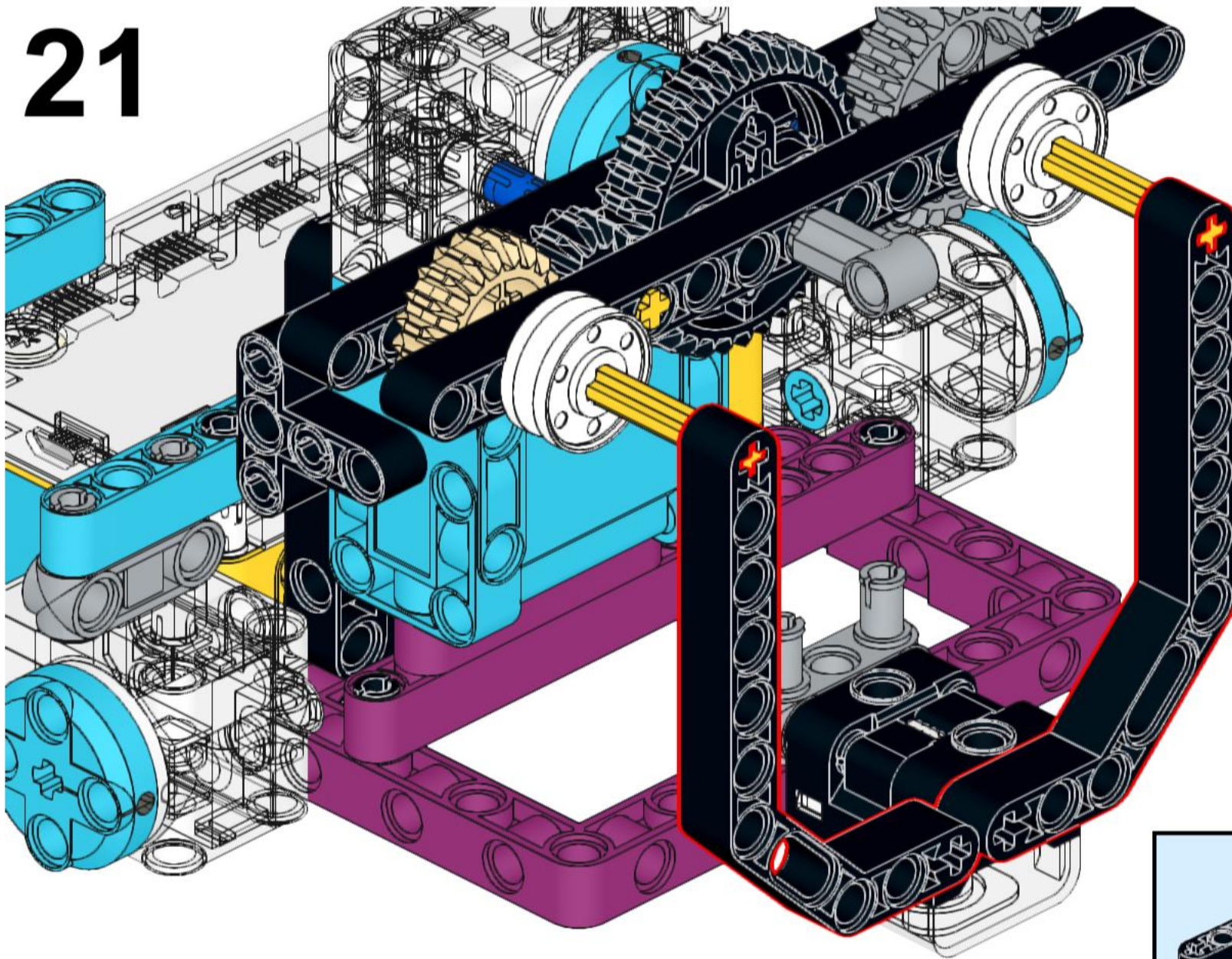
19

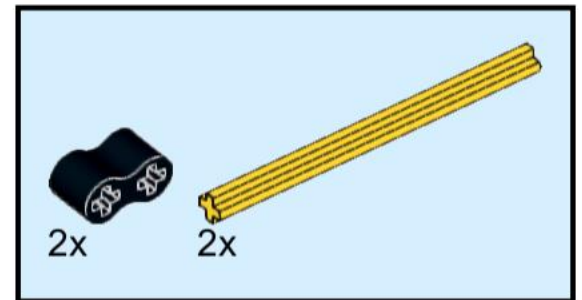
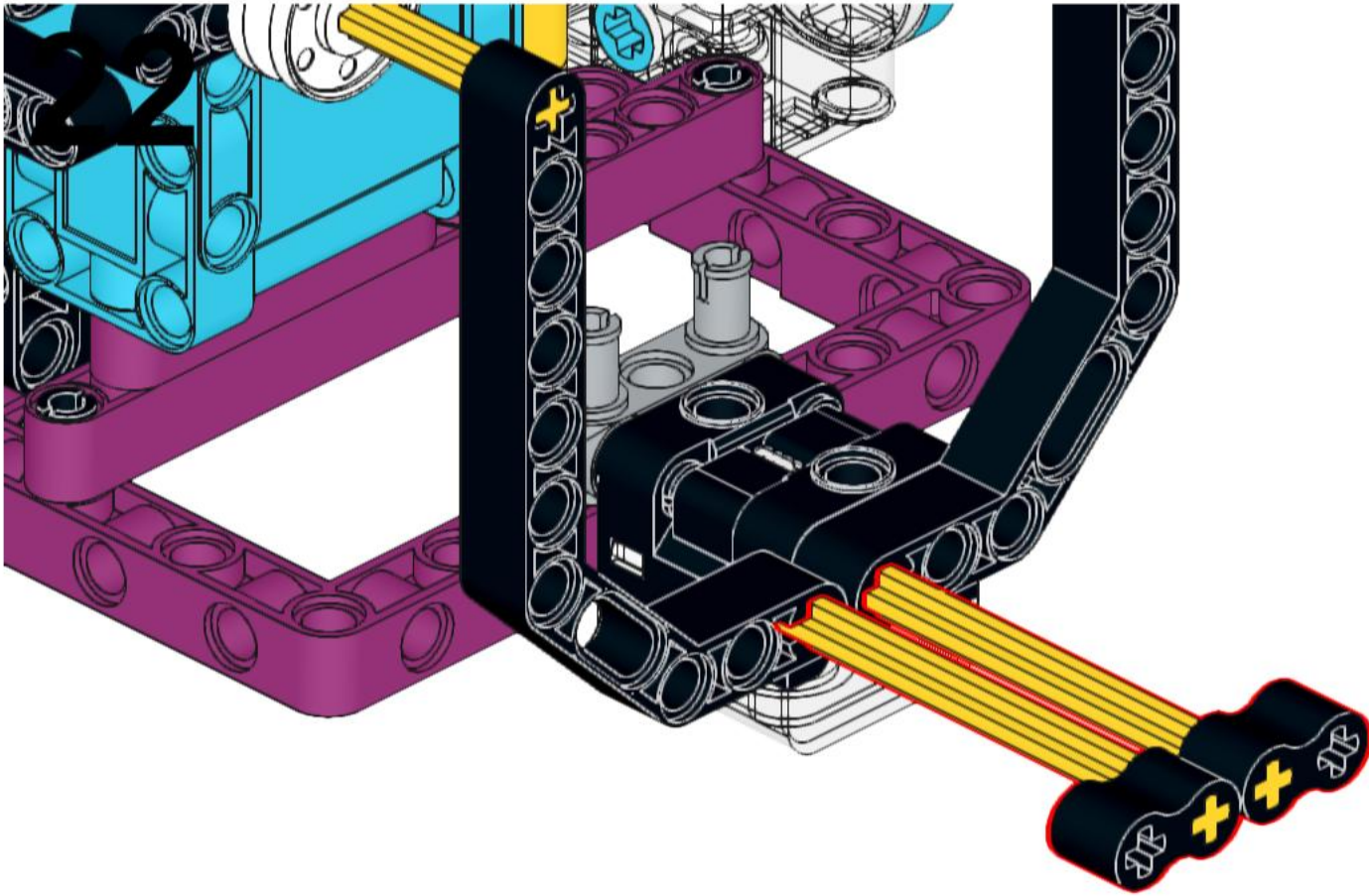


20

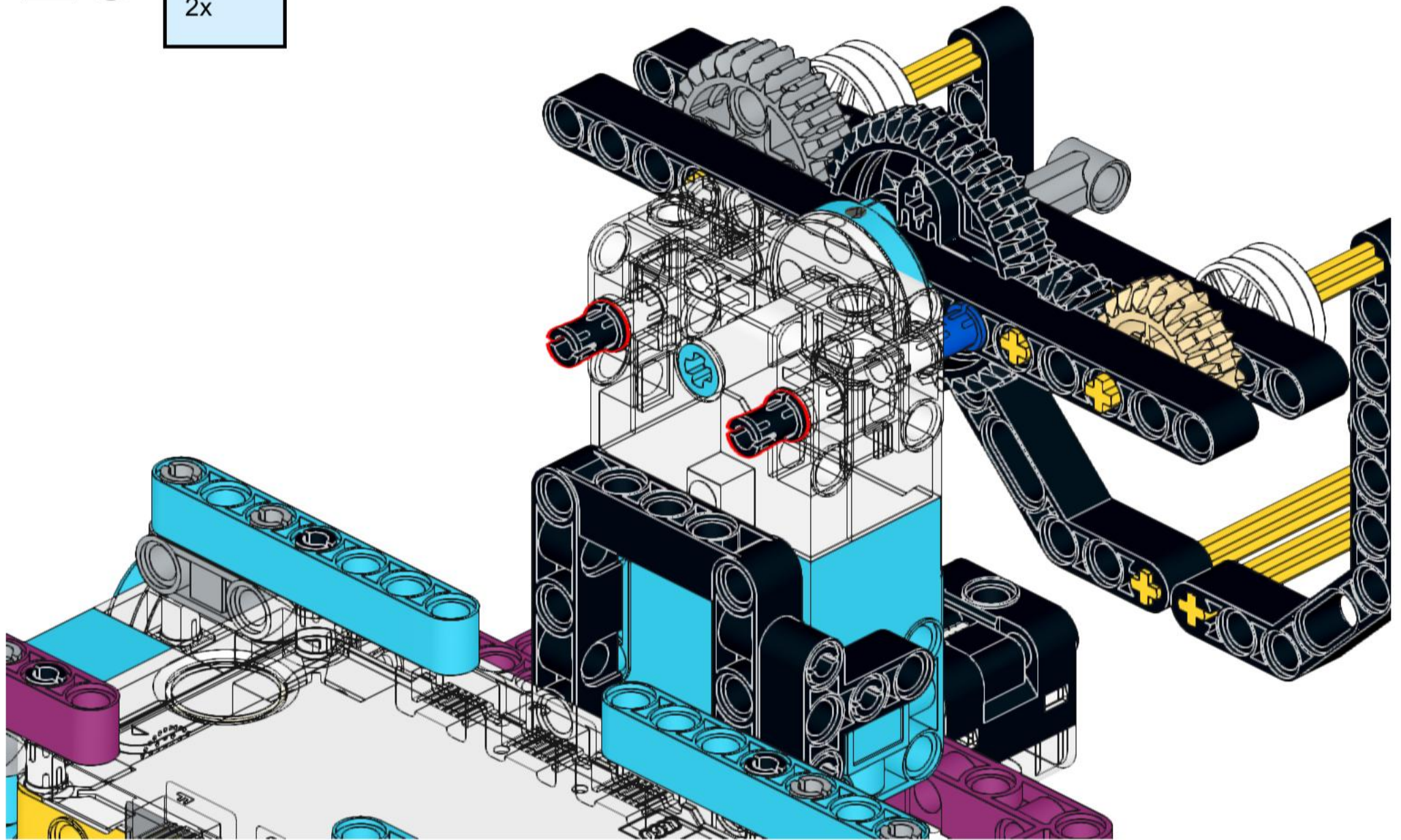


21

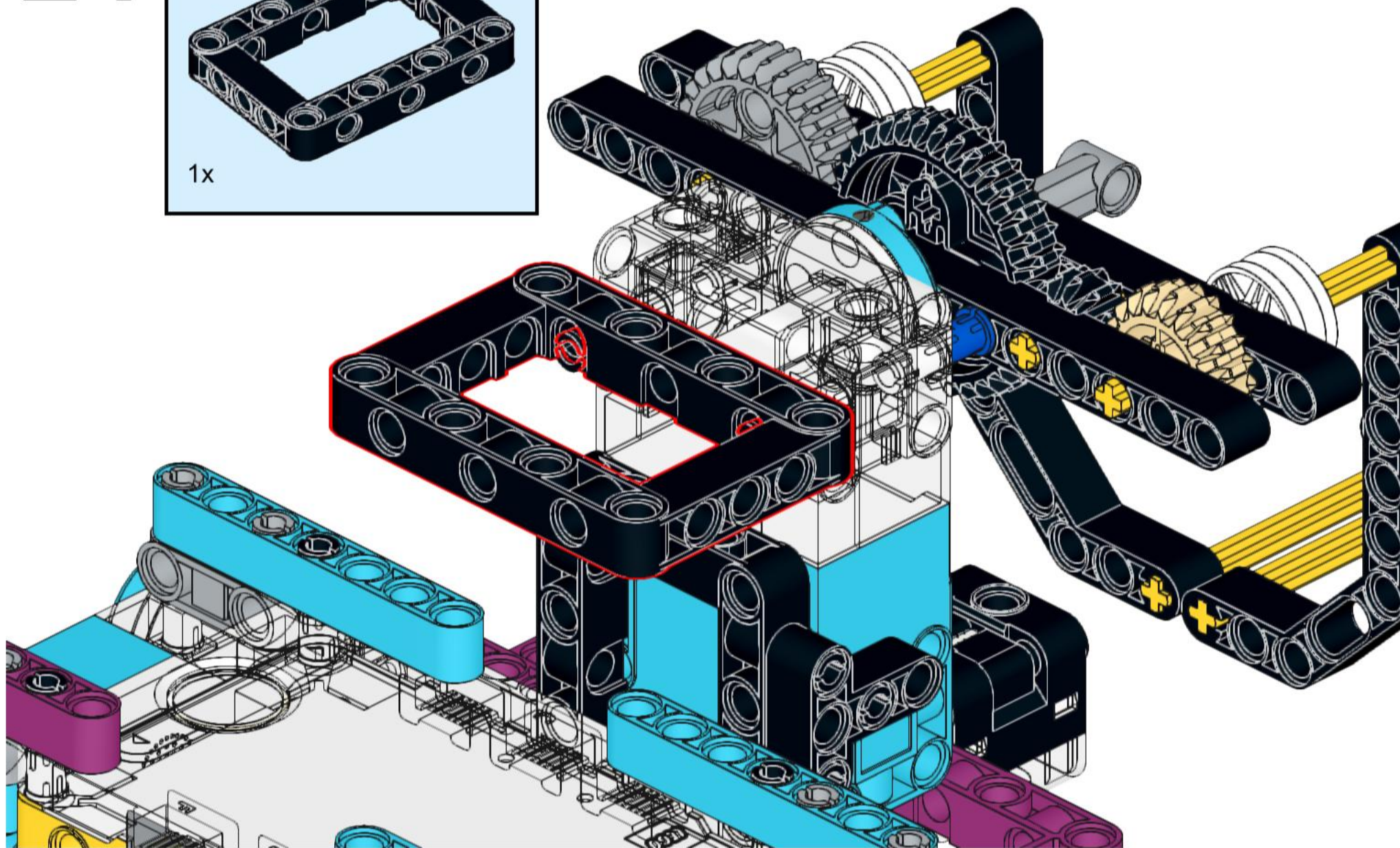
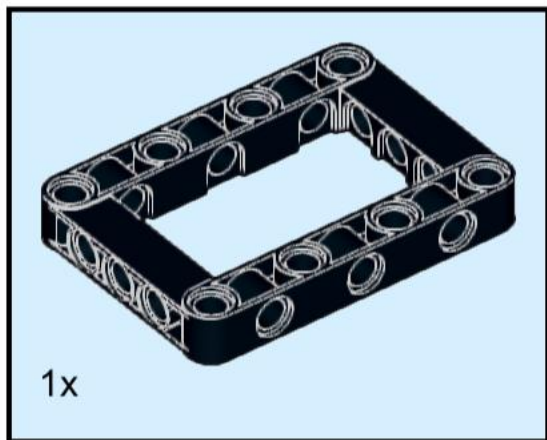




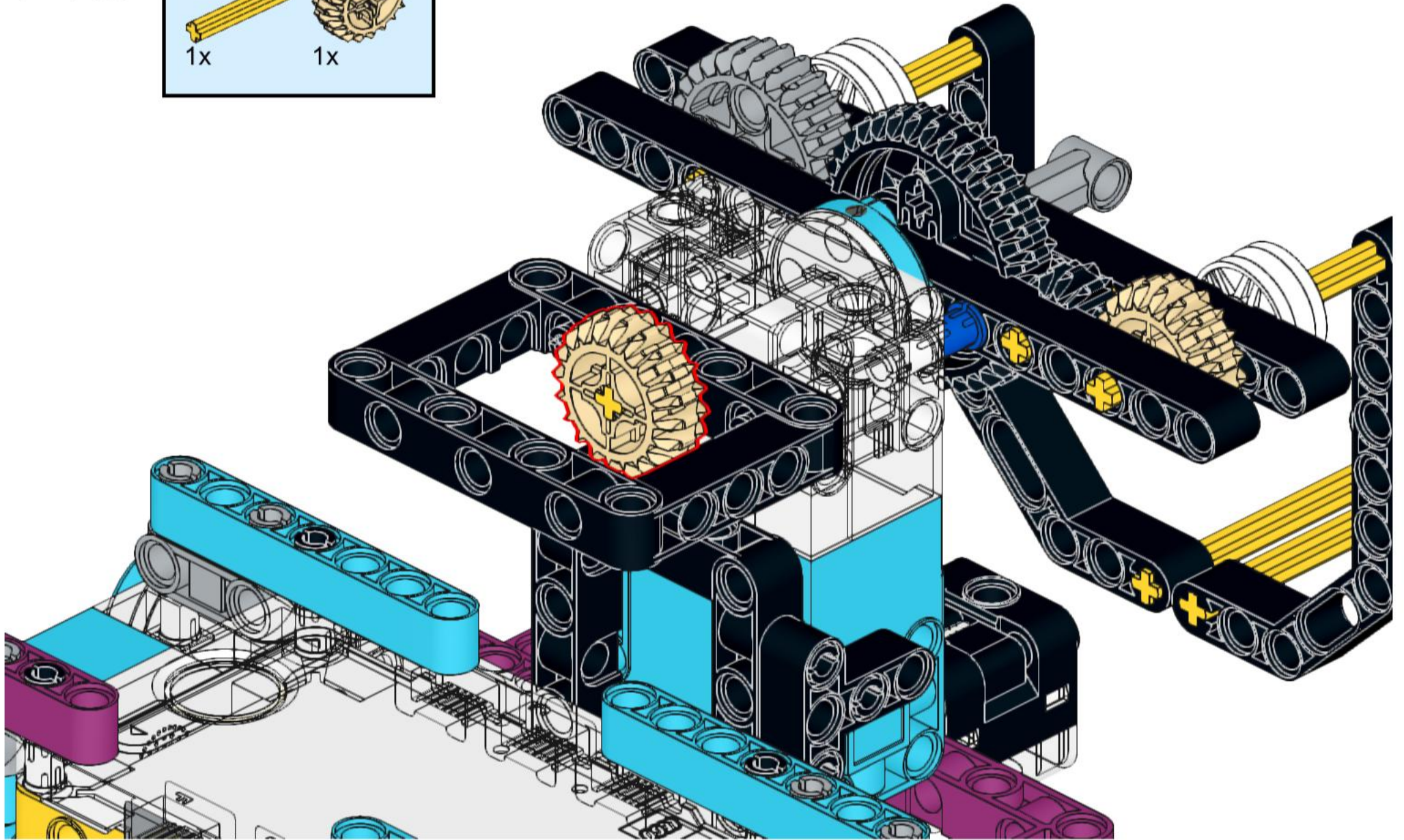
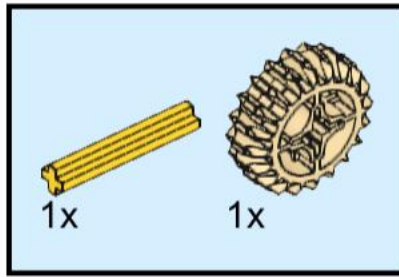
23



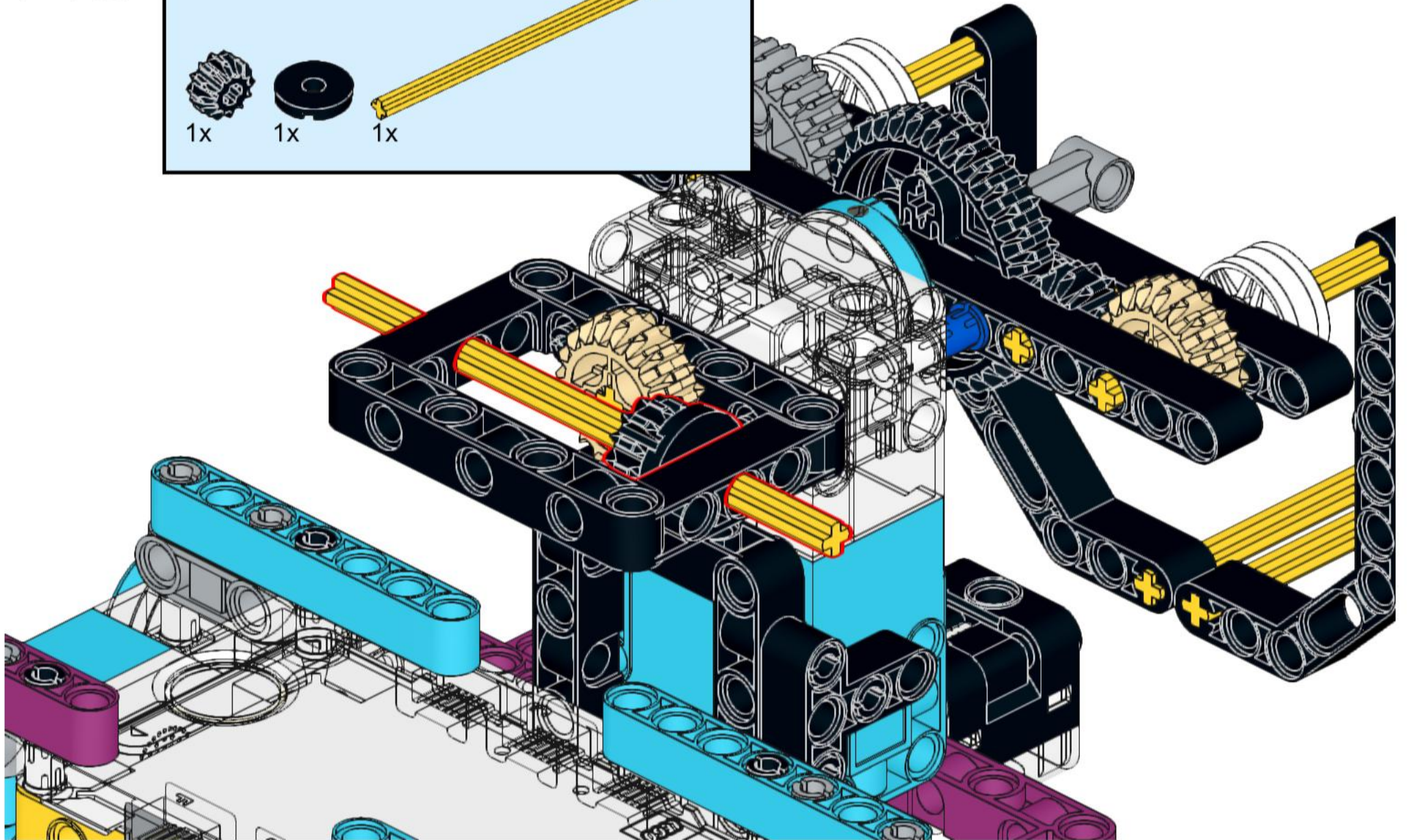
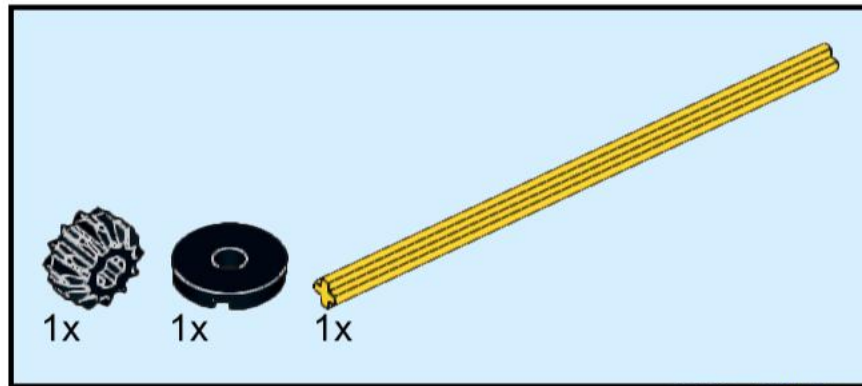
24



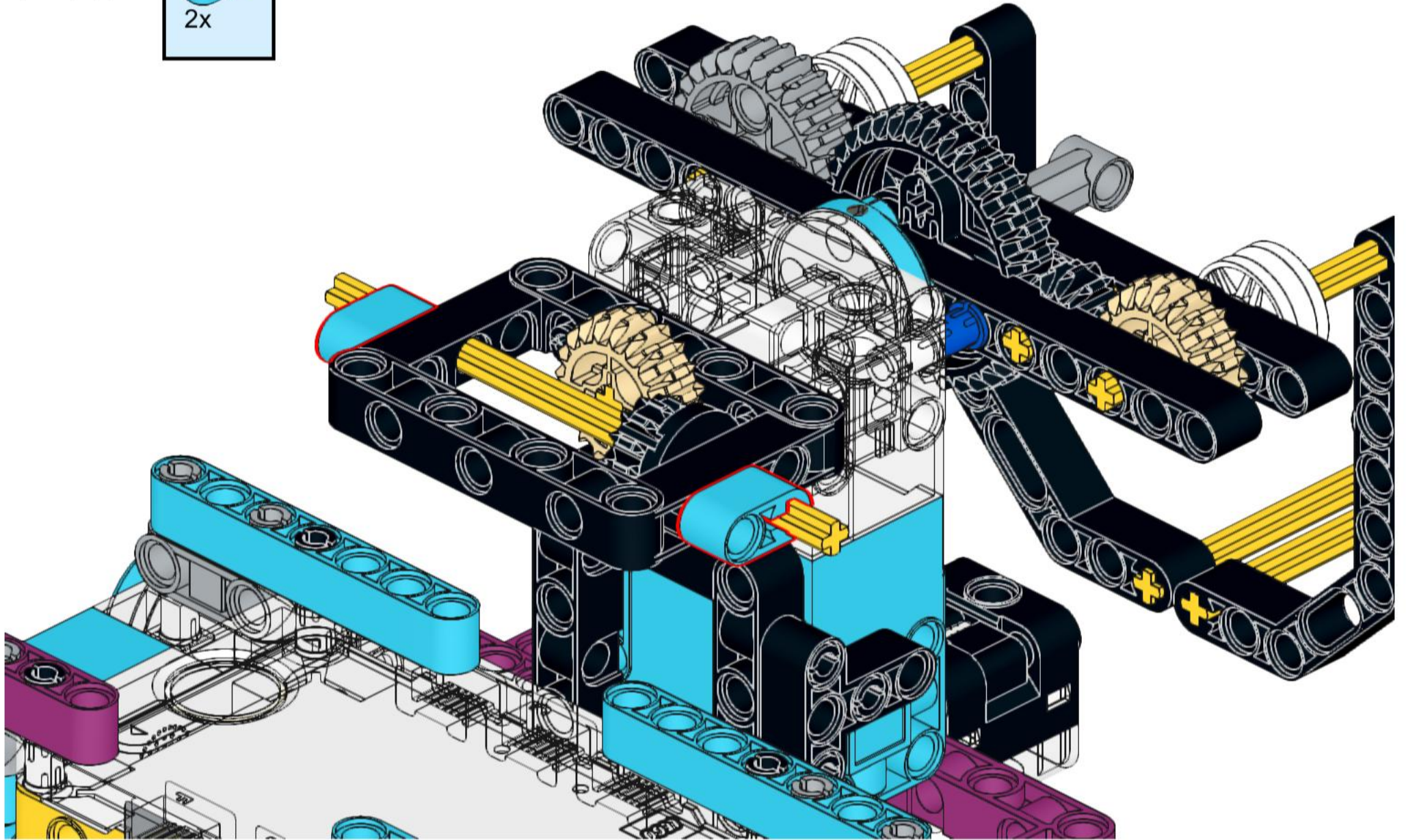
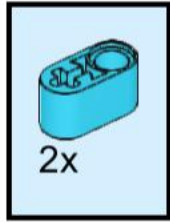
25



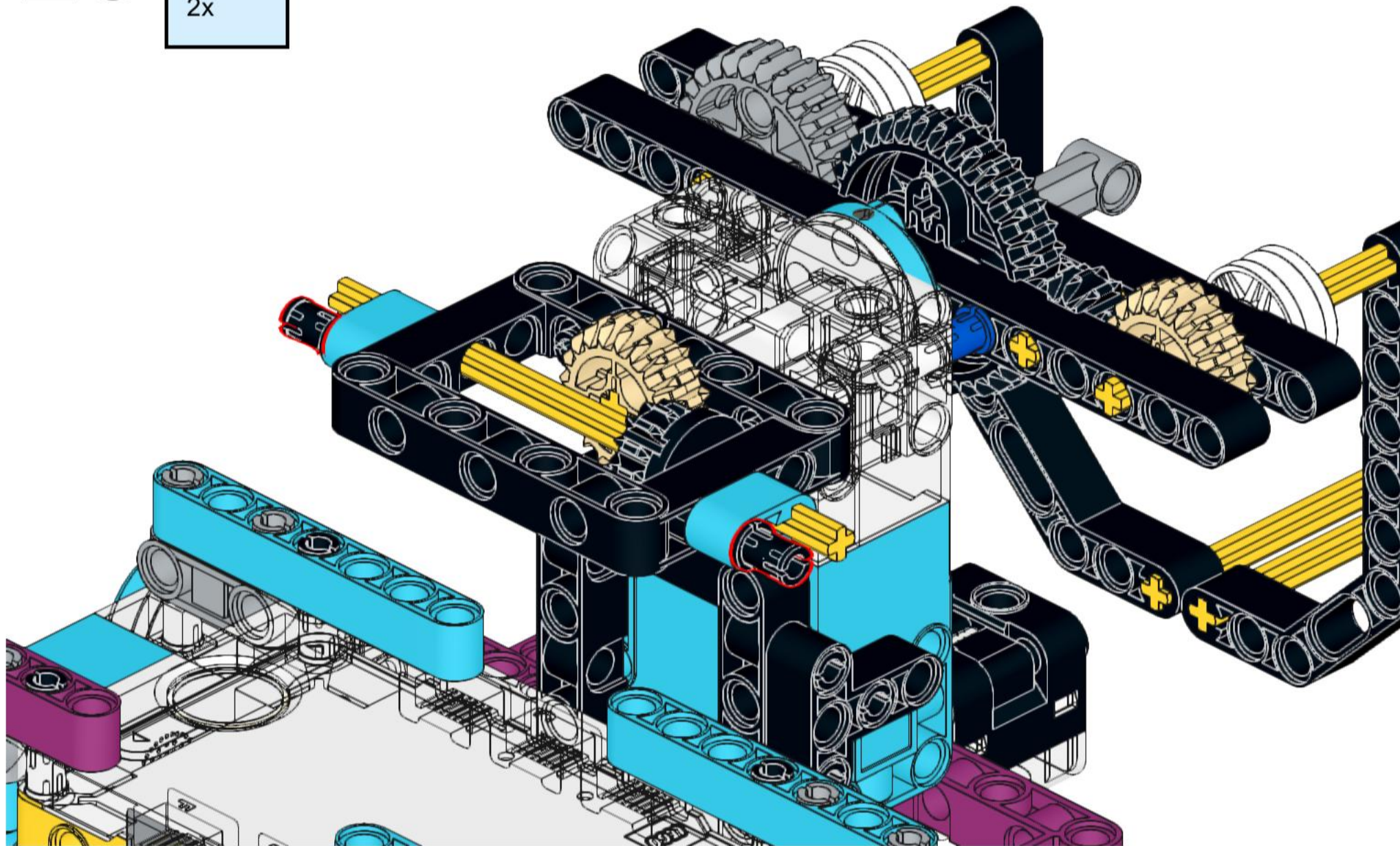
26



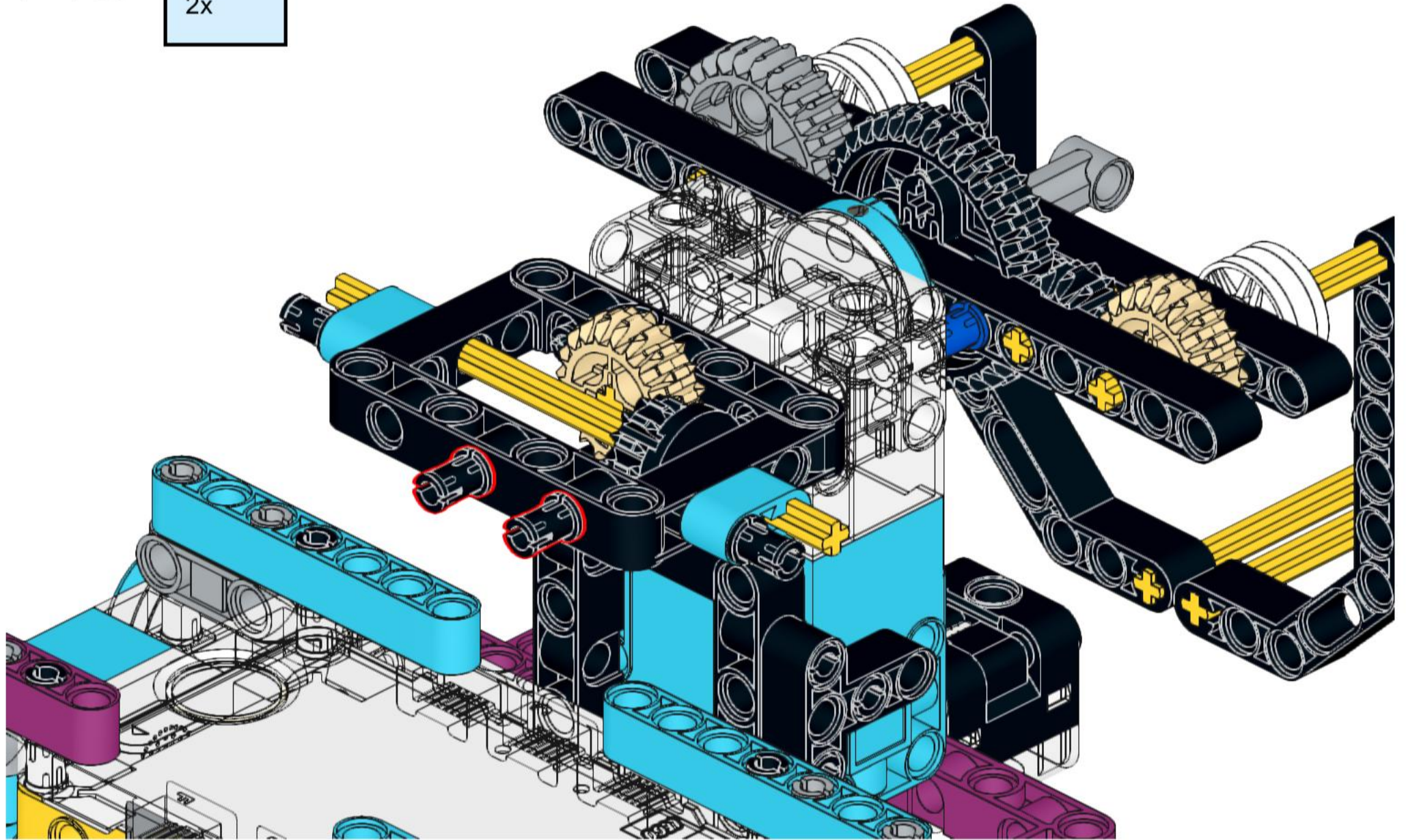
27



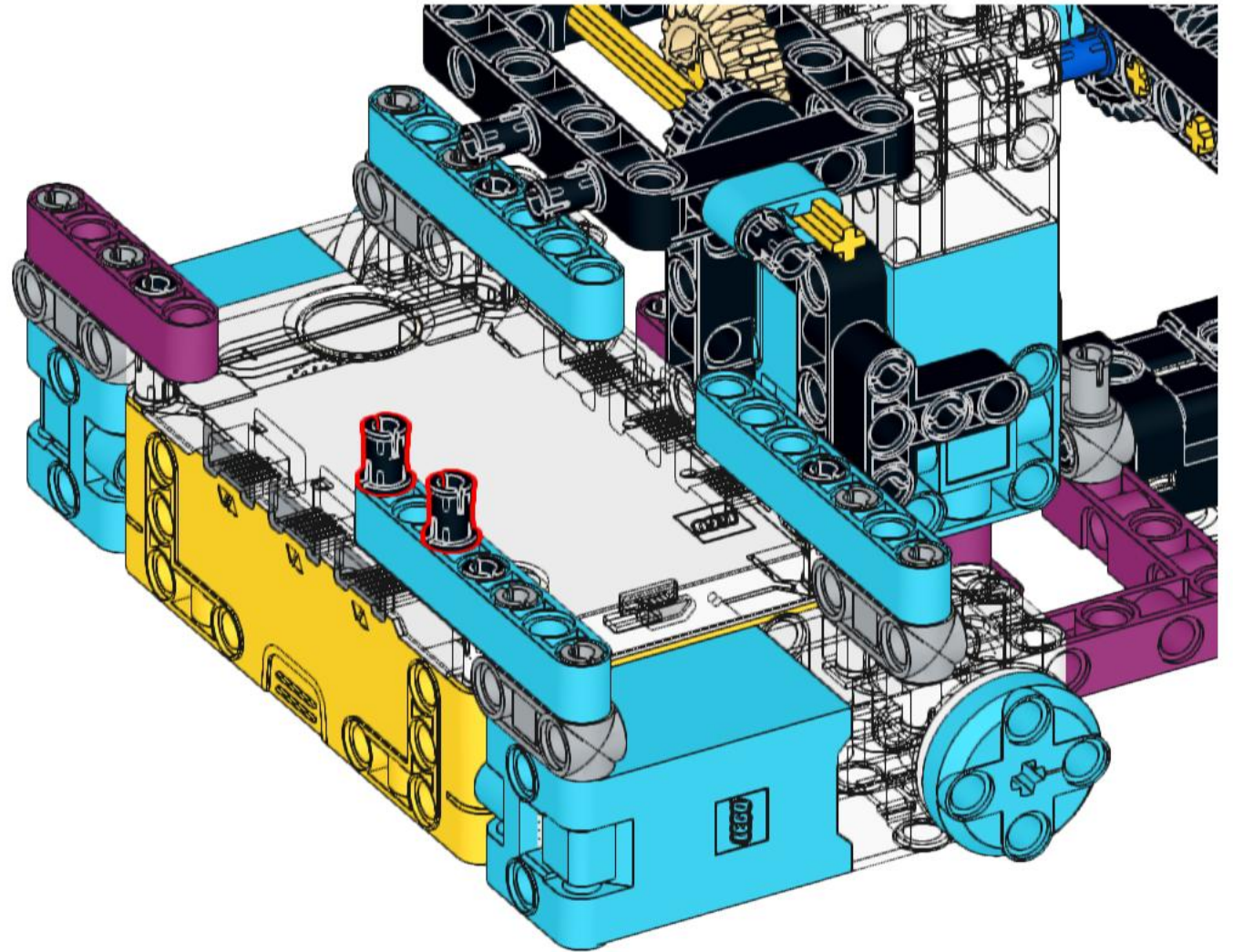
28



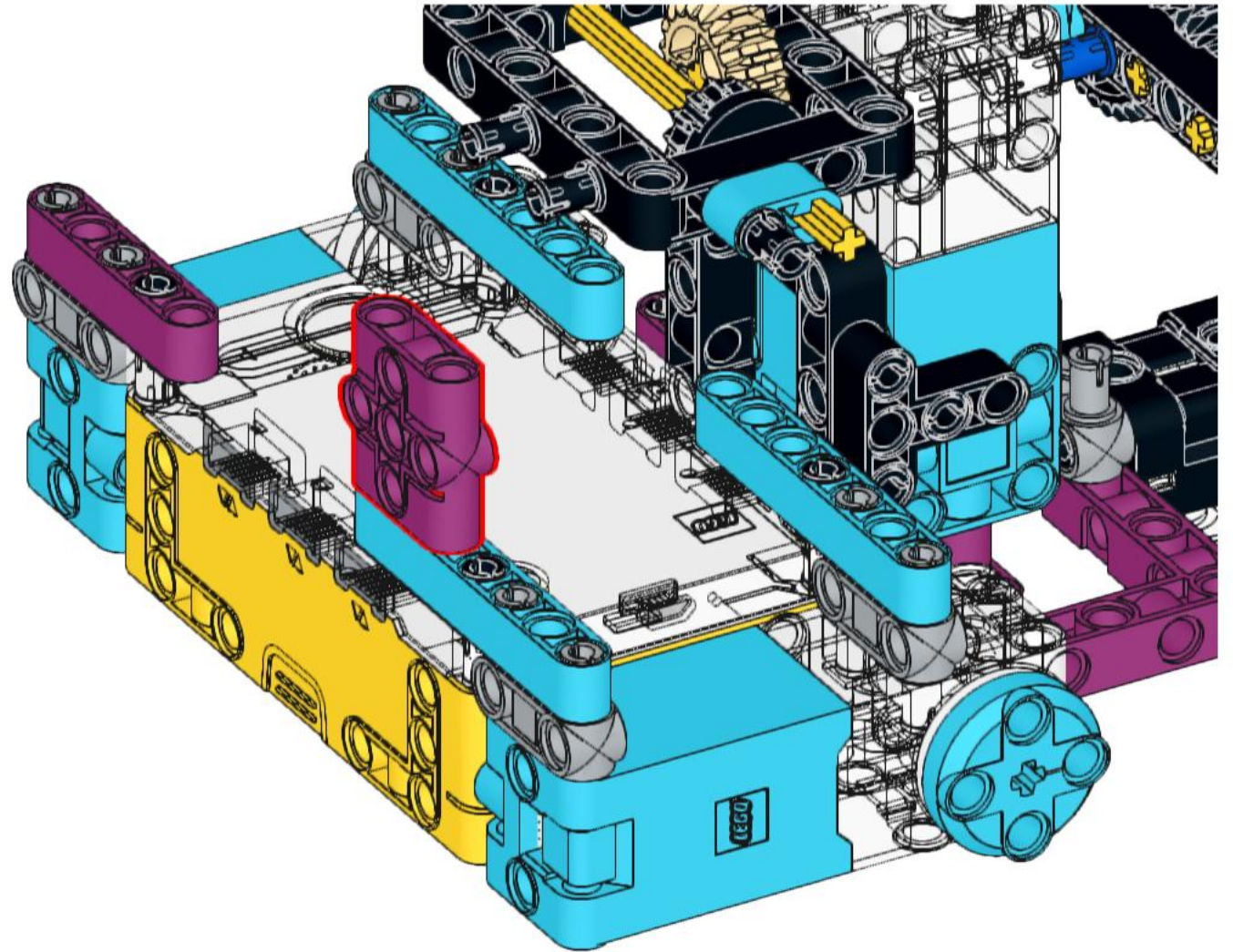
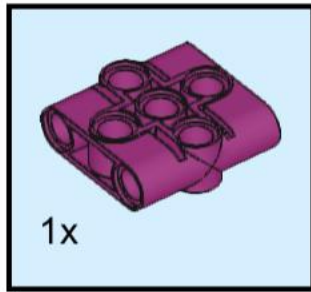
29



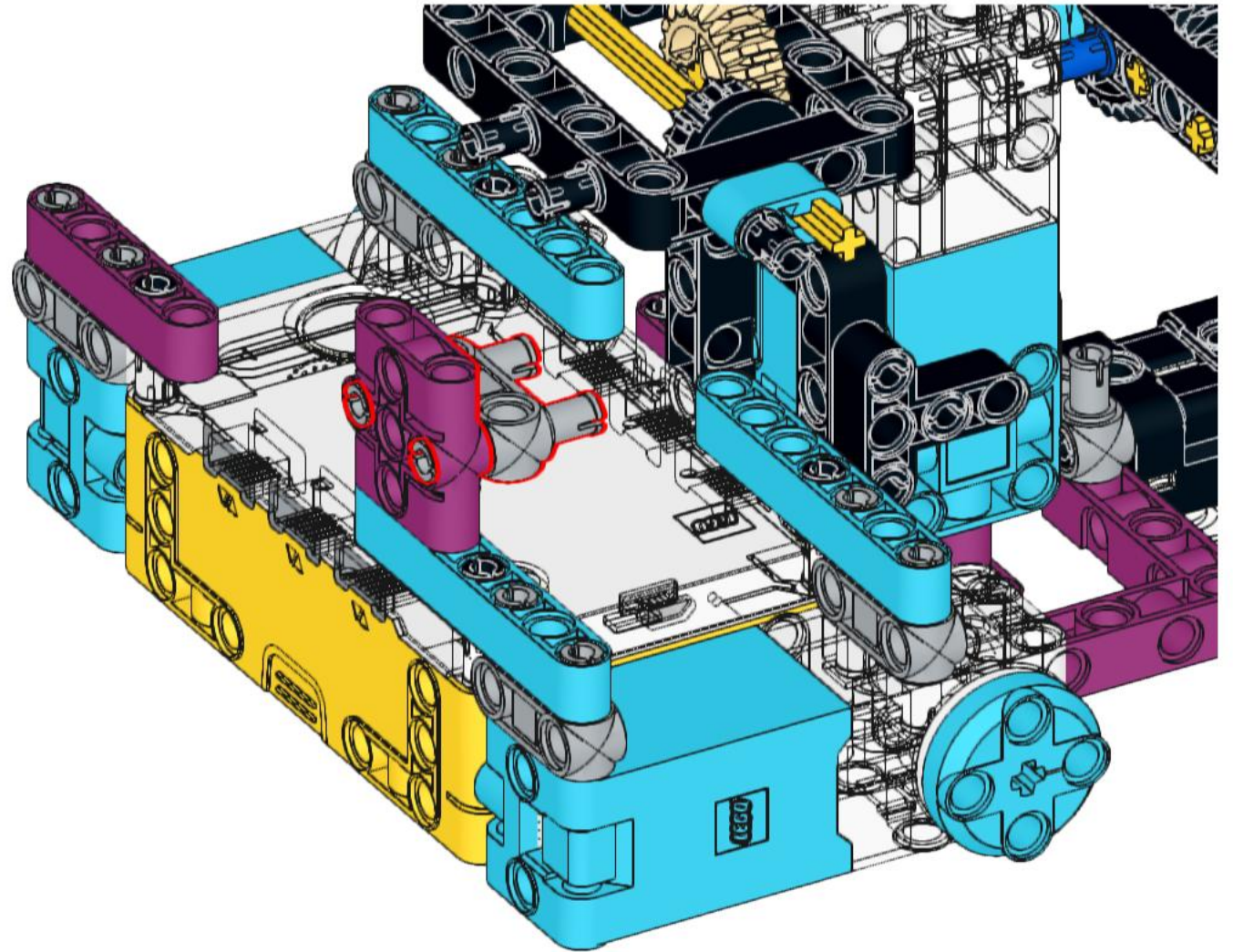
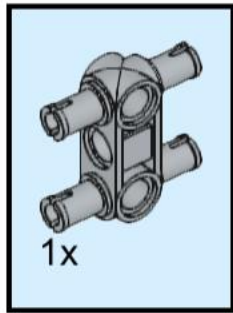
30



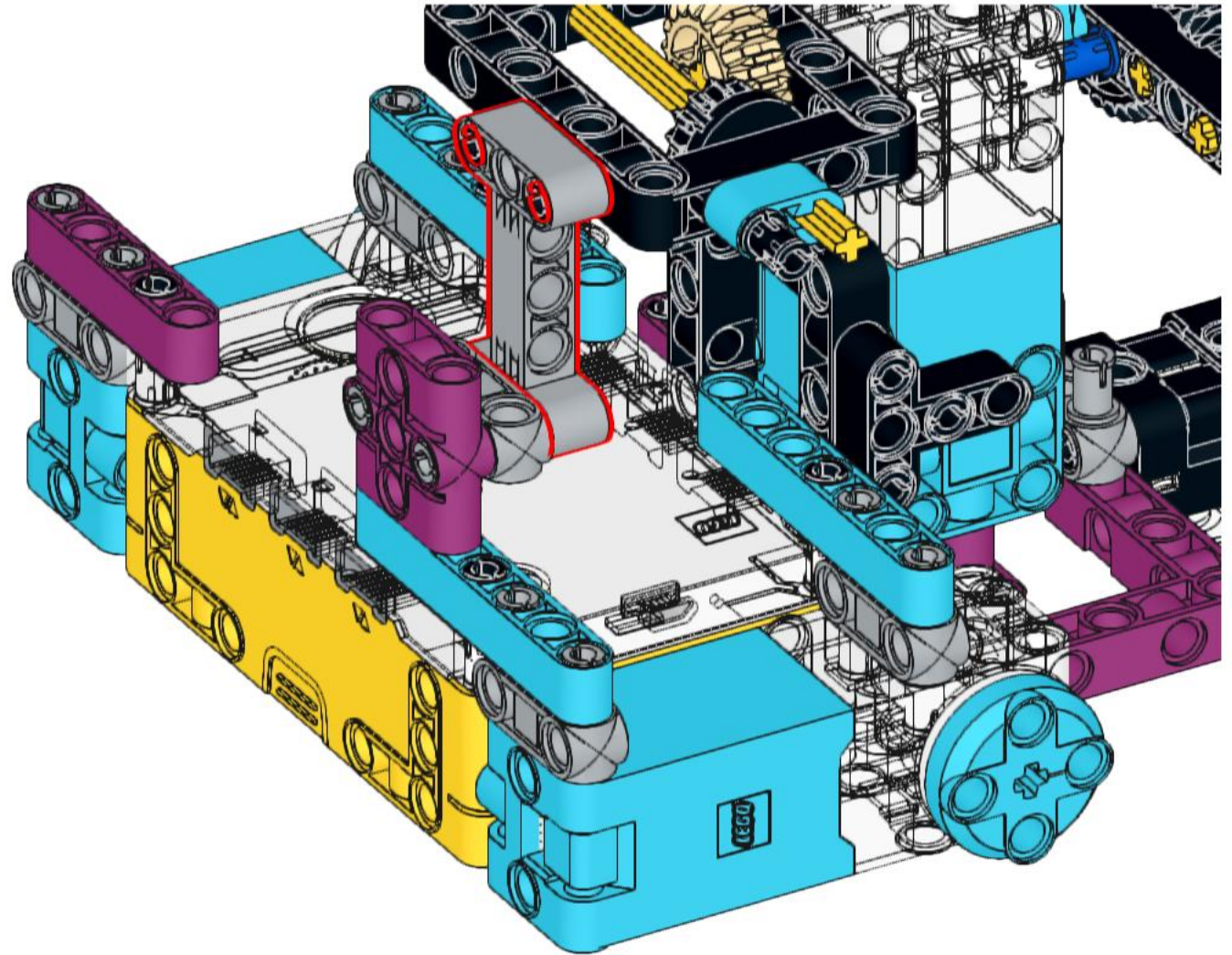
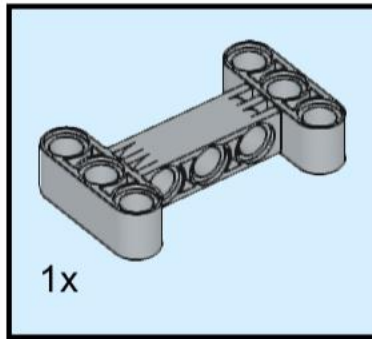
31



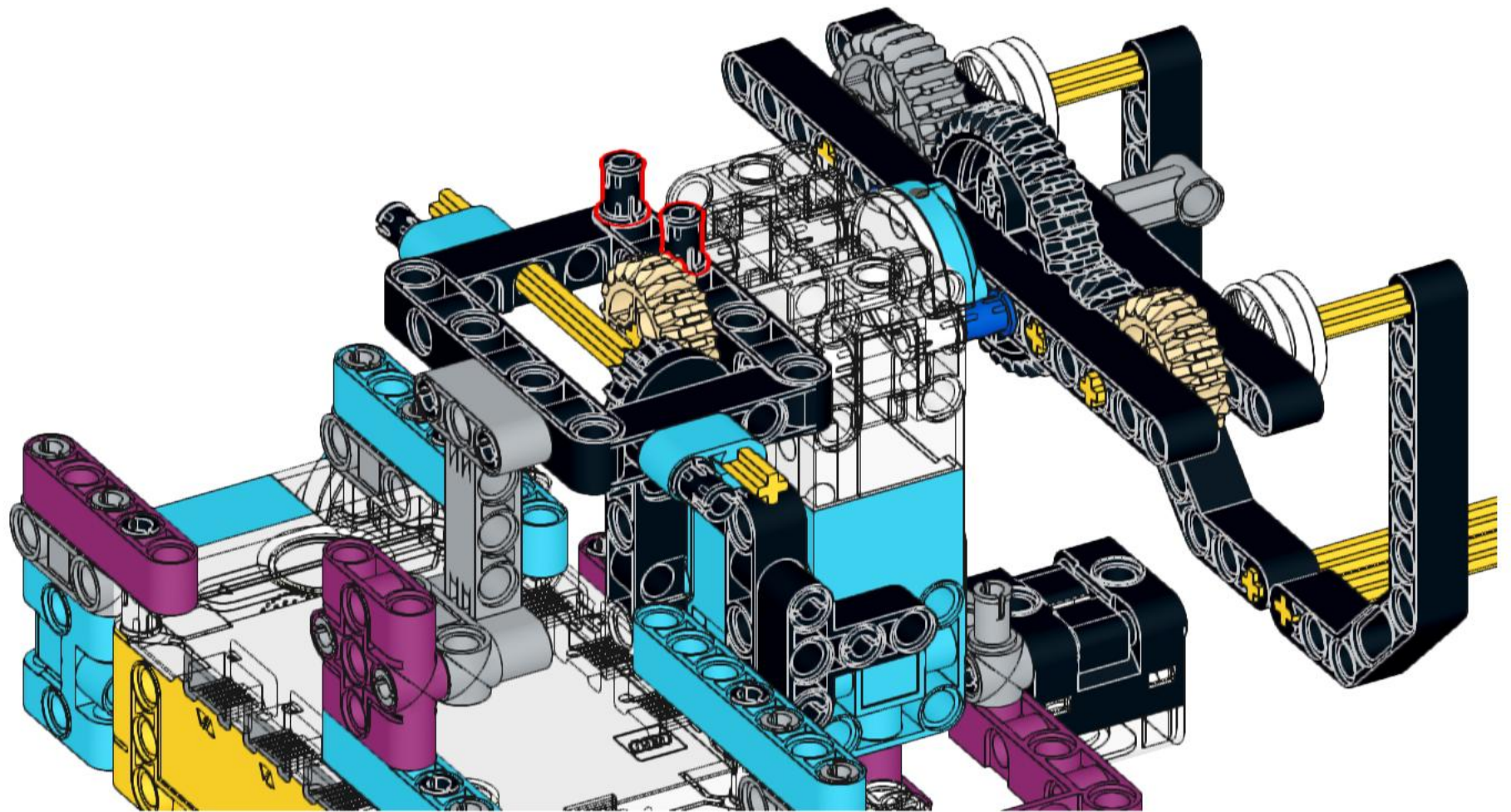
32



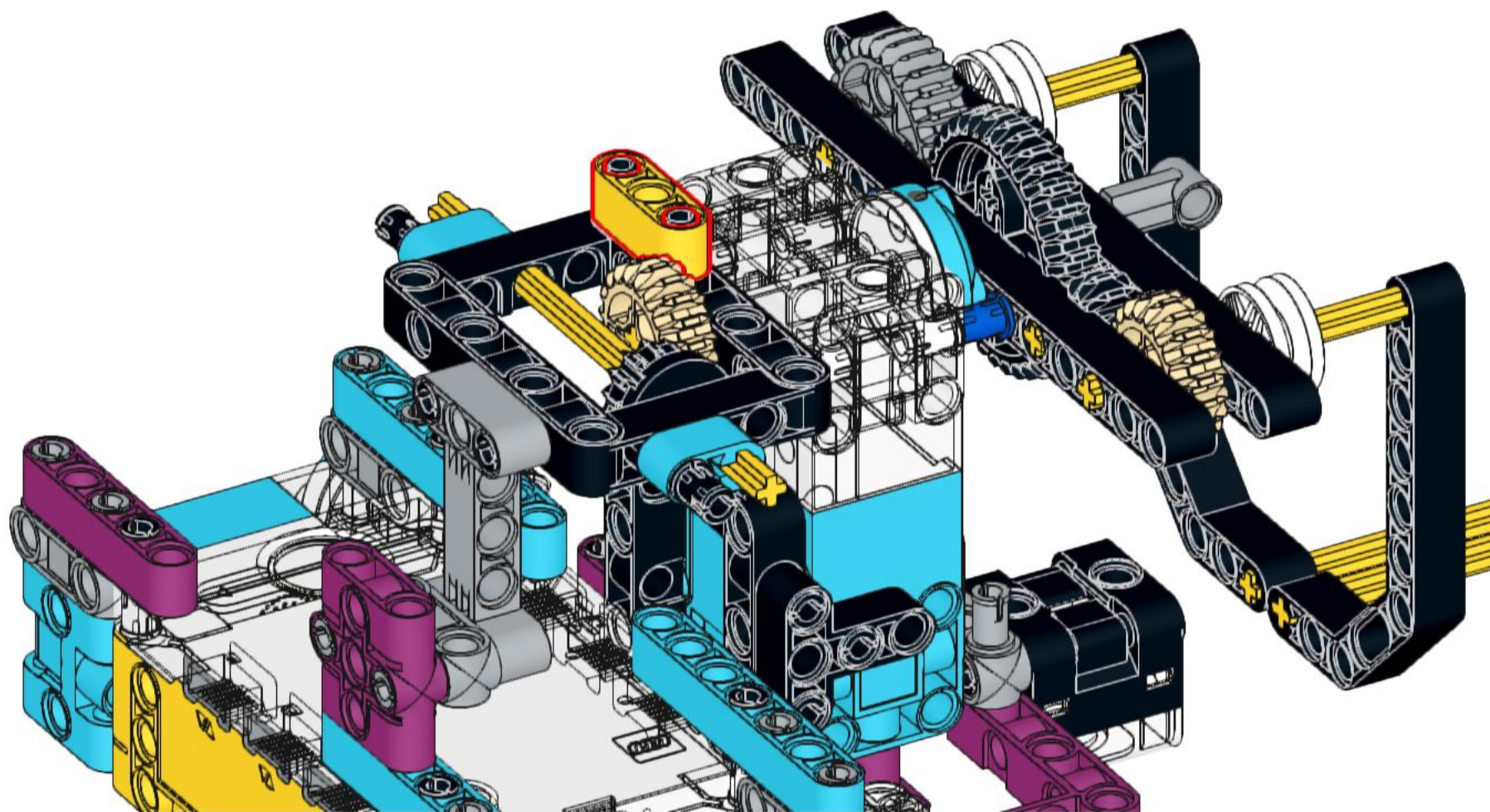
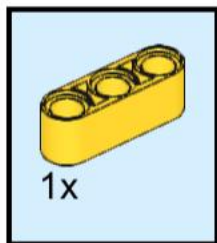
33



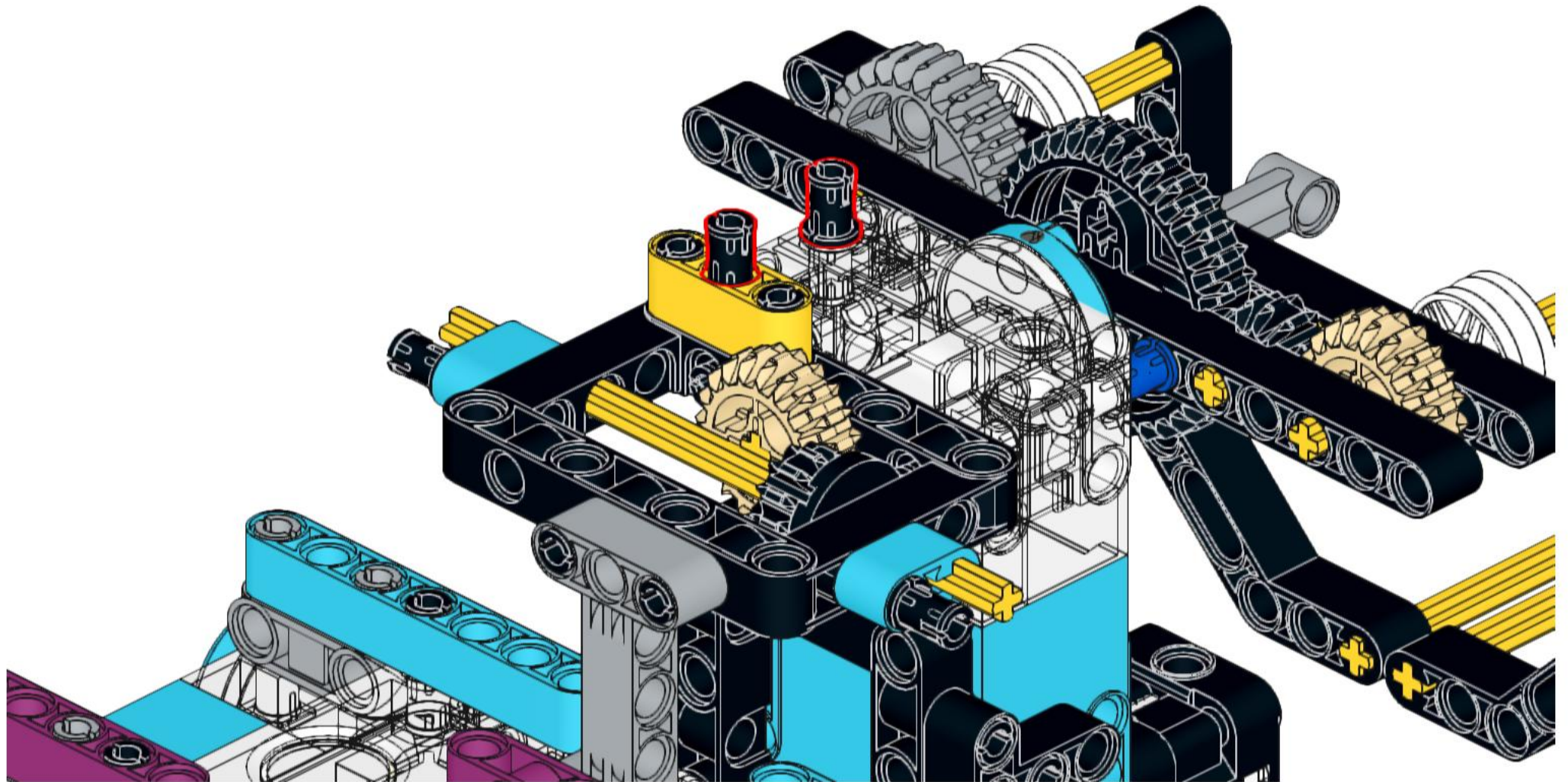
34



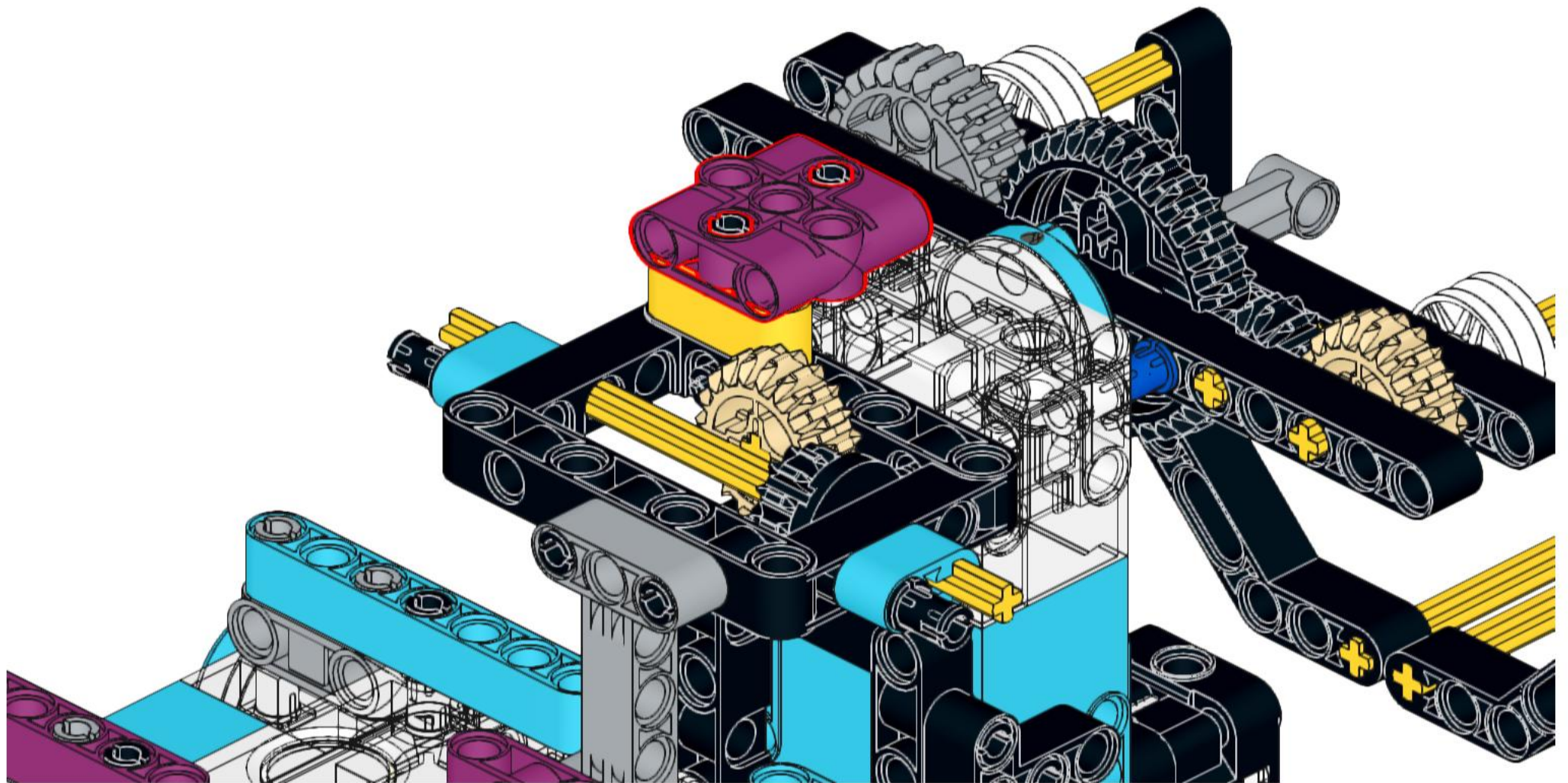
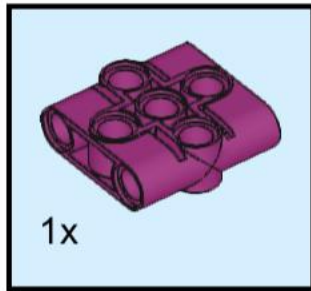
35



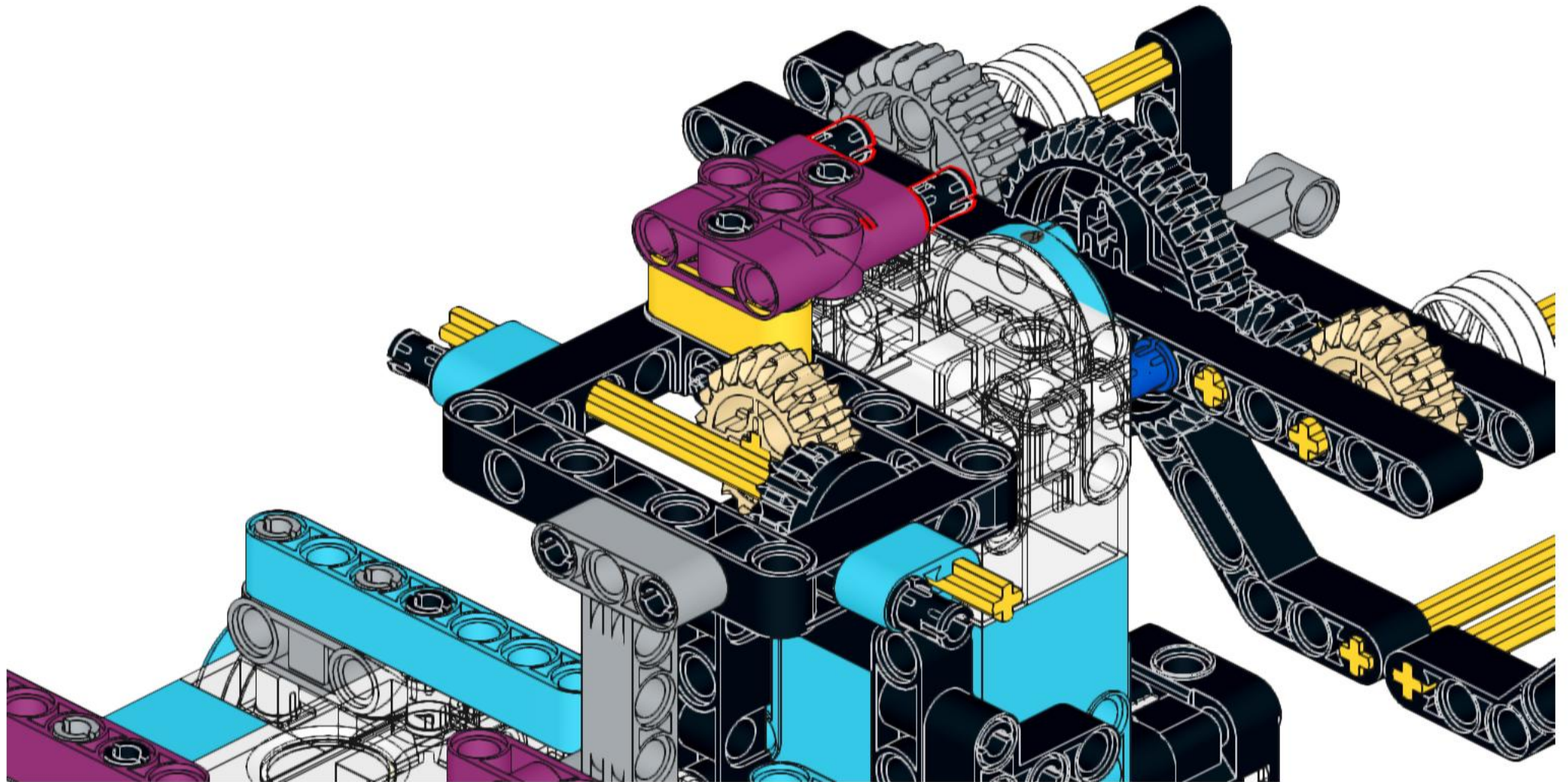
36



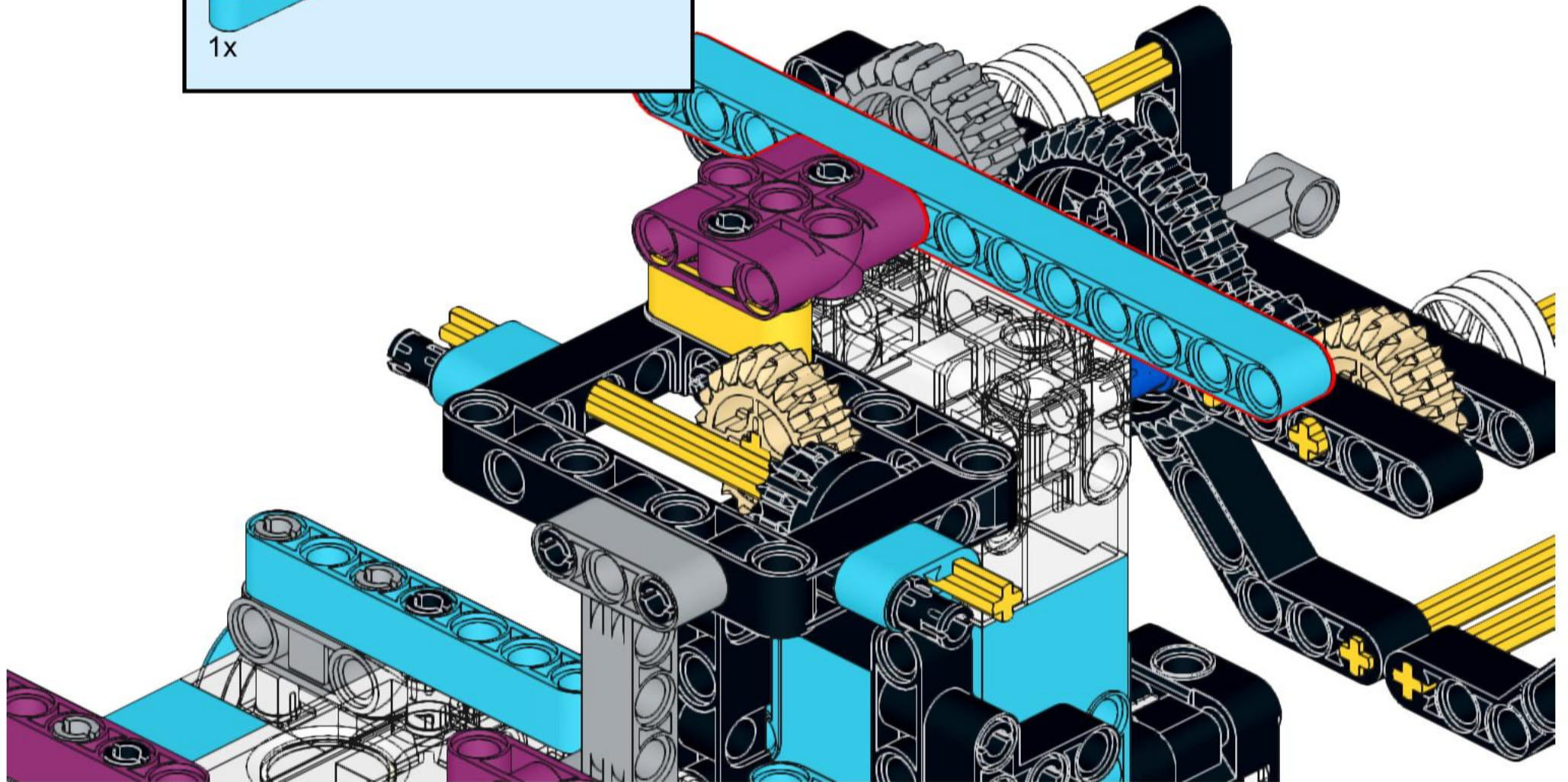
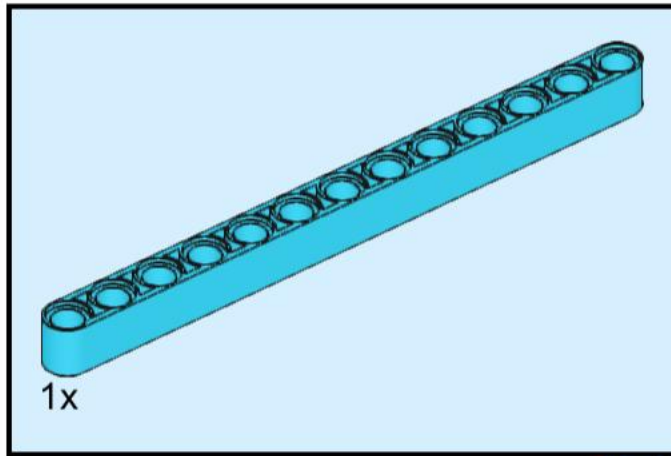
37



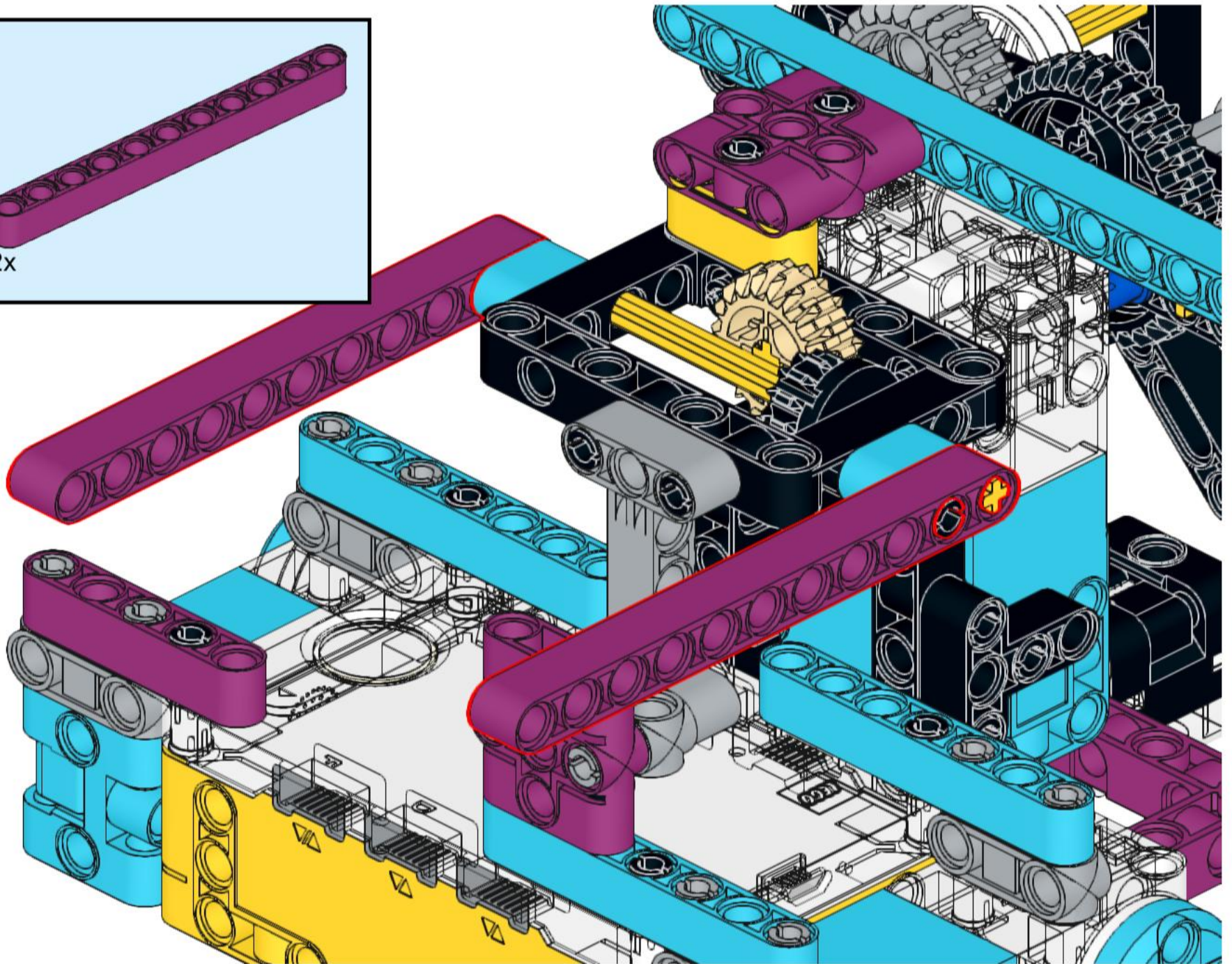
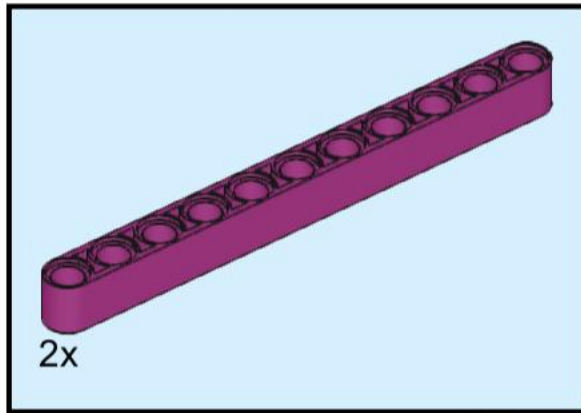
38



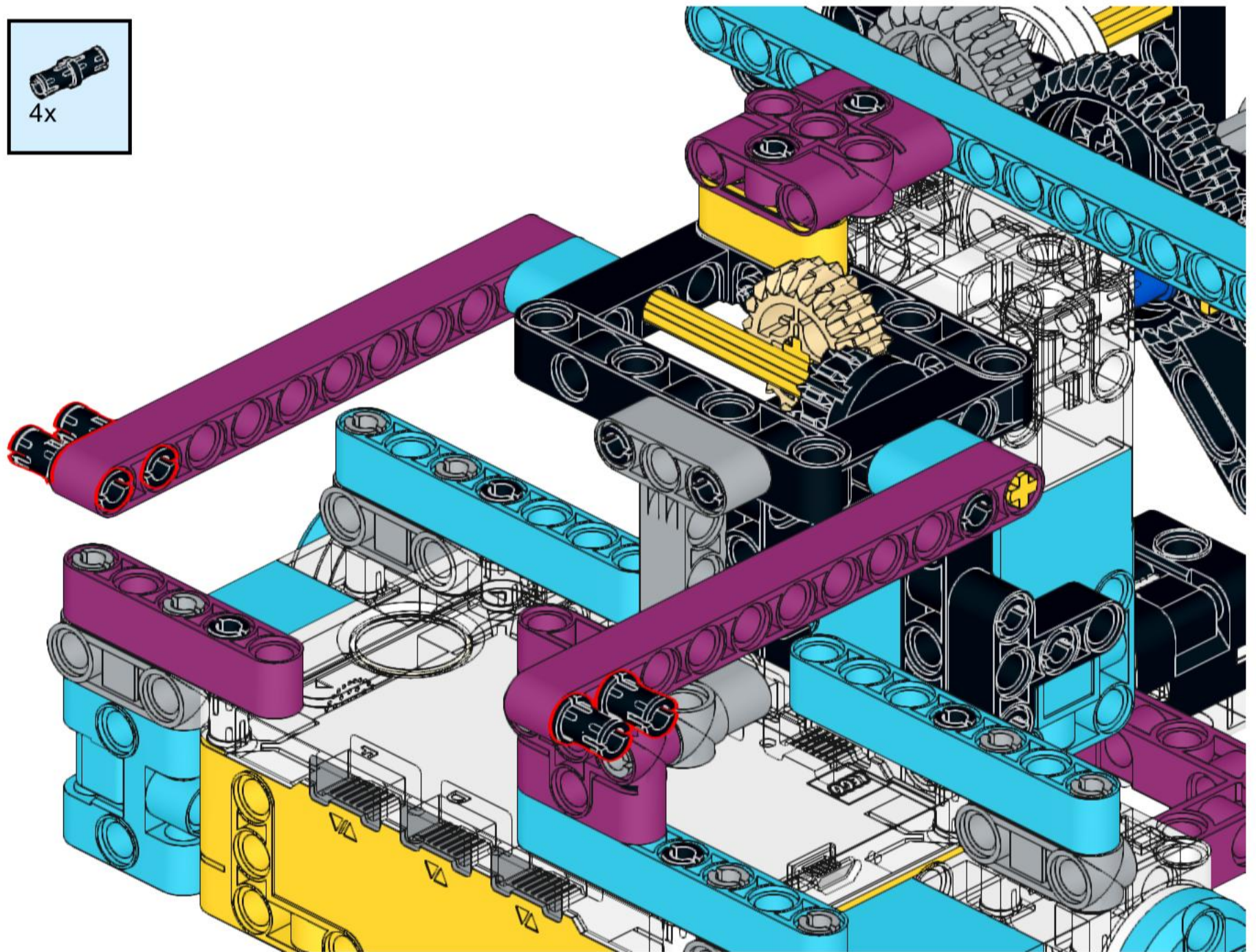
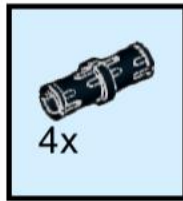
39



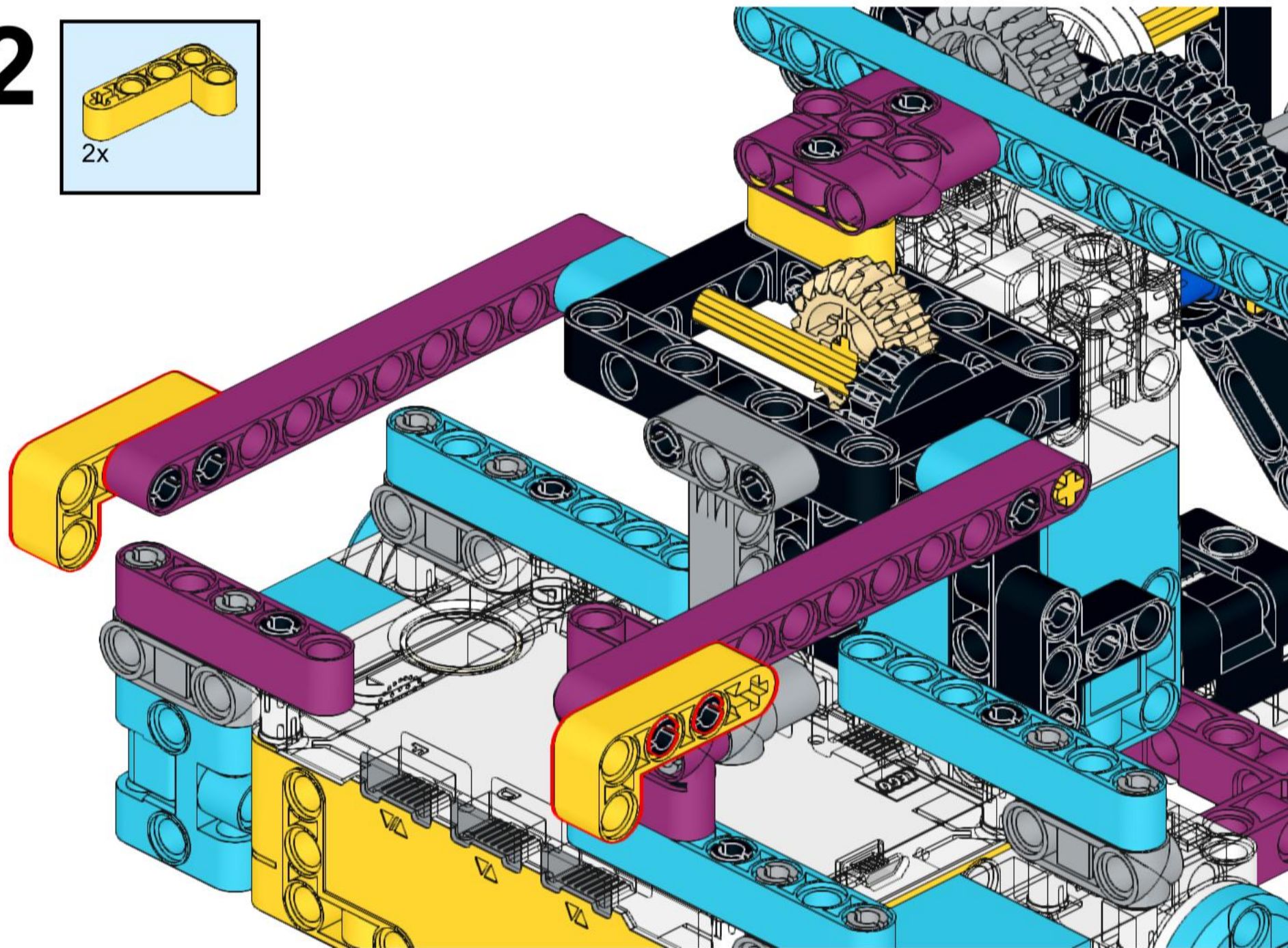
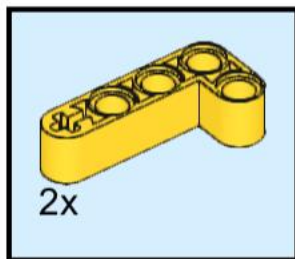
40



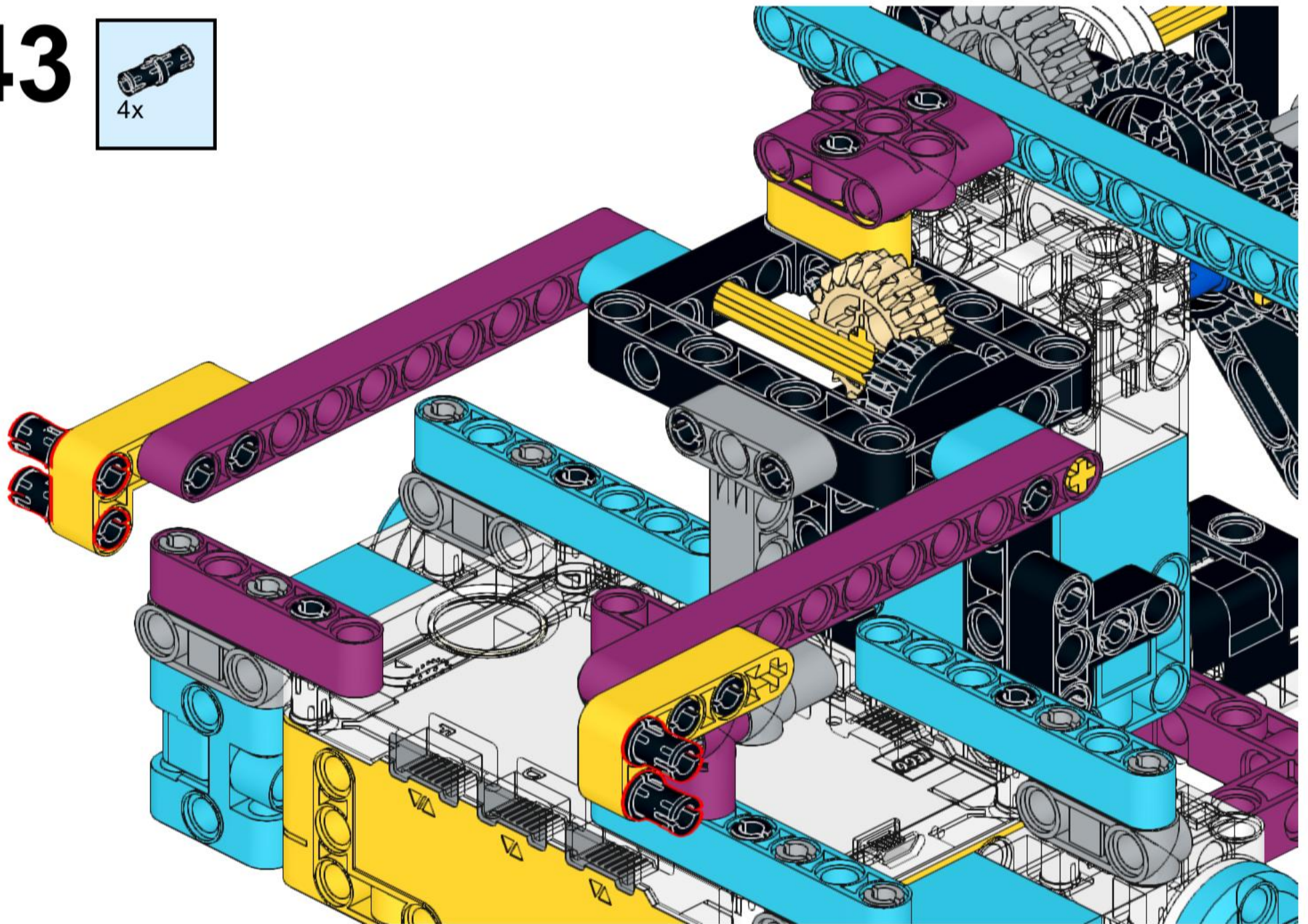
41



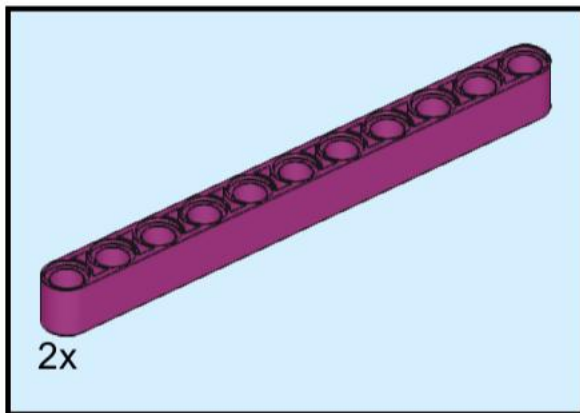
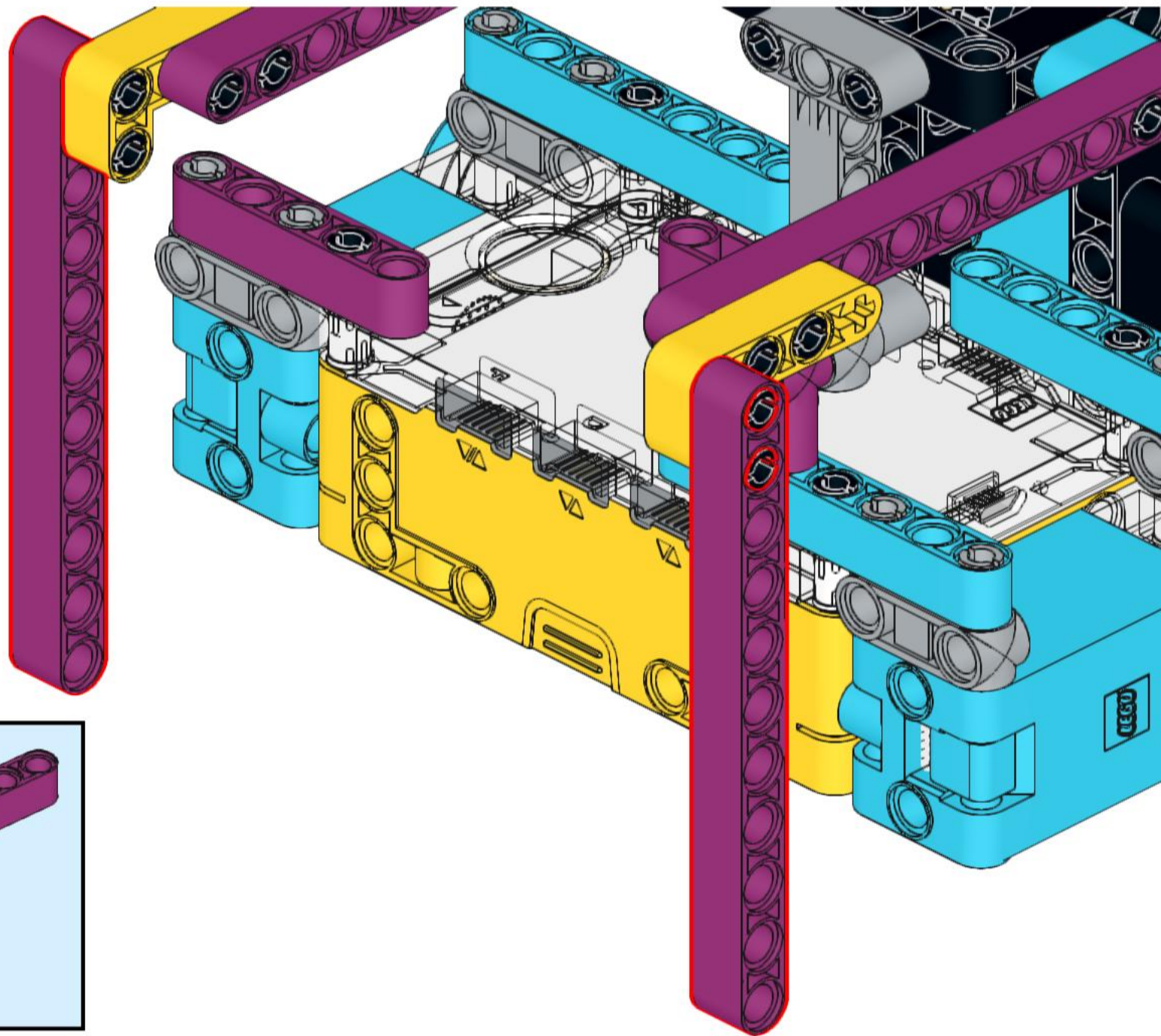
42



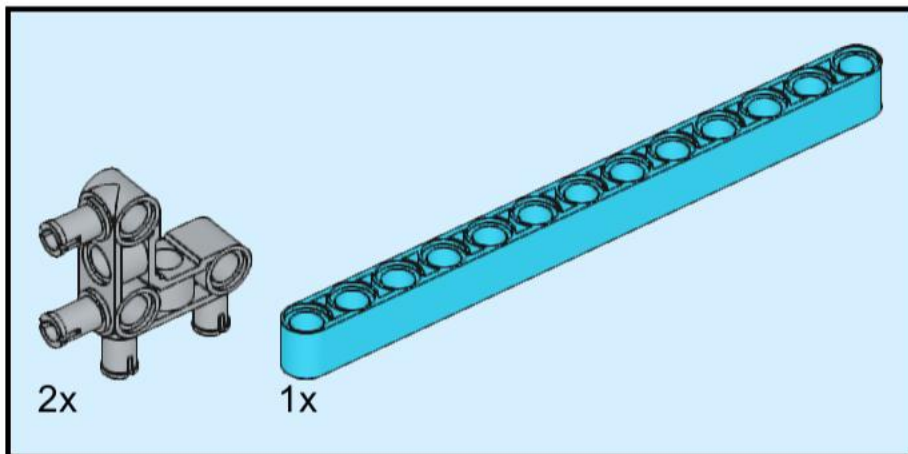
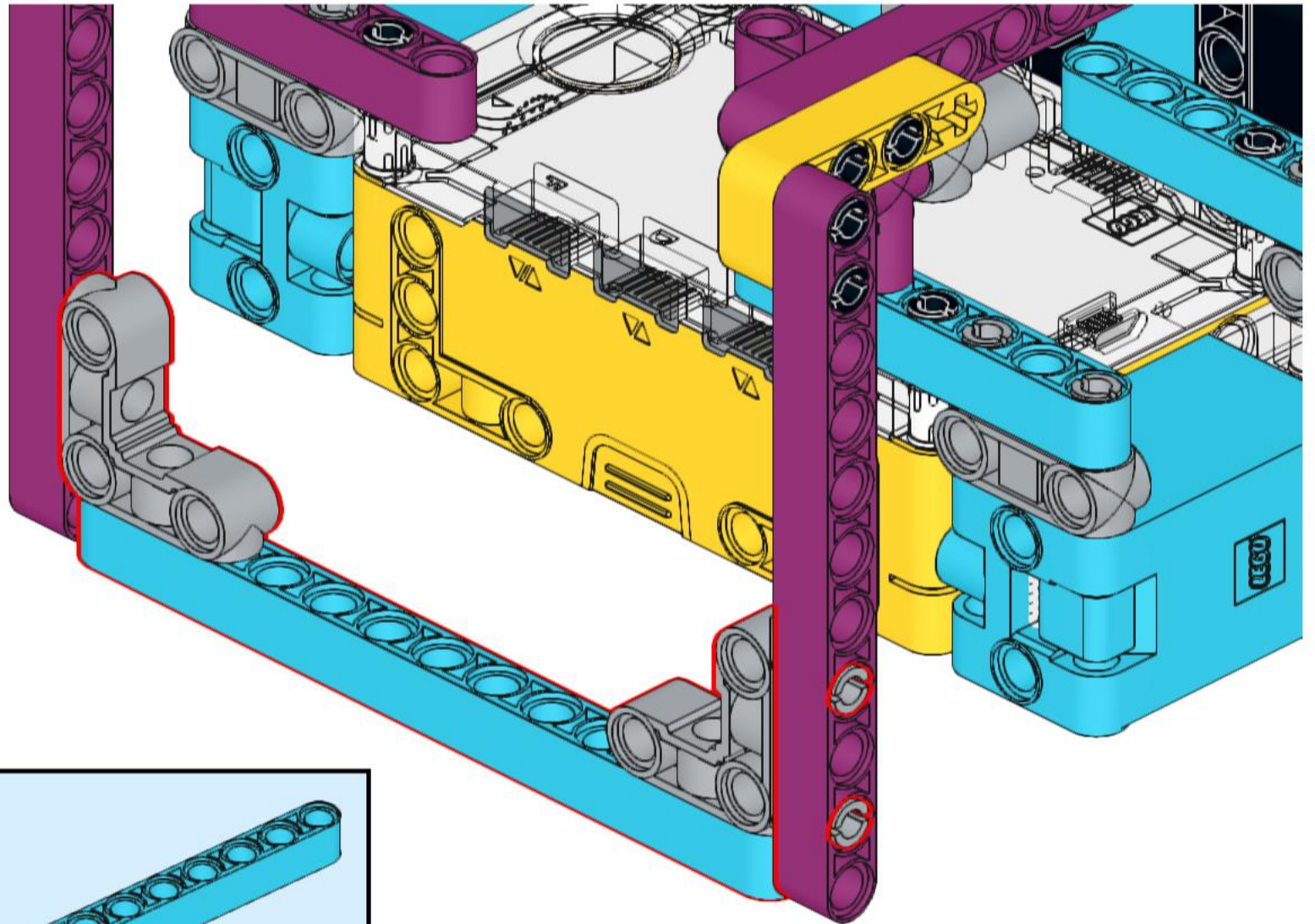
43



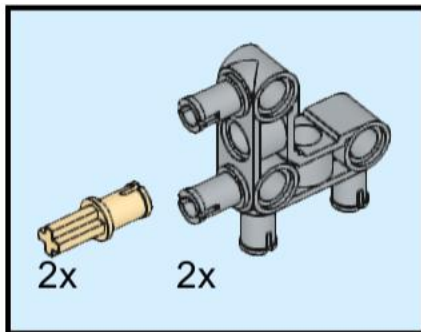
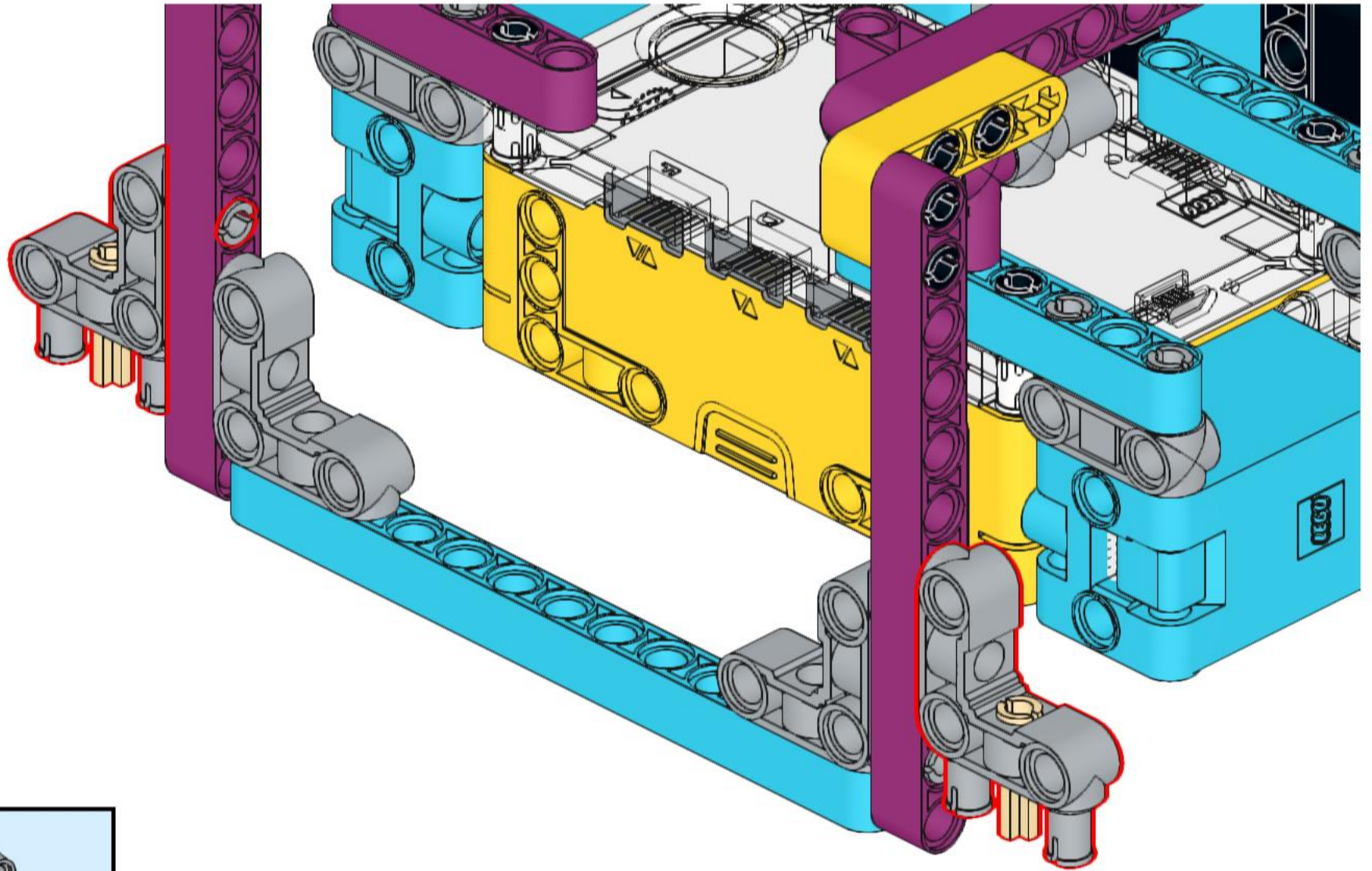
44



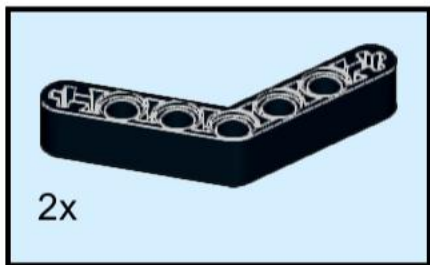
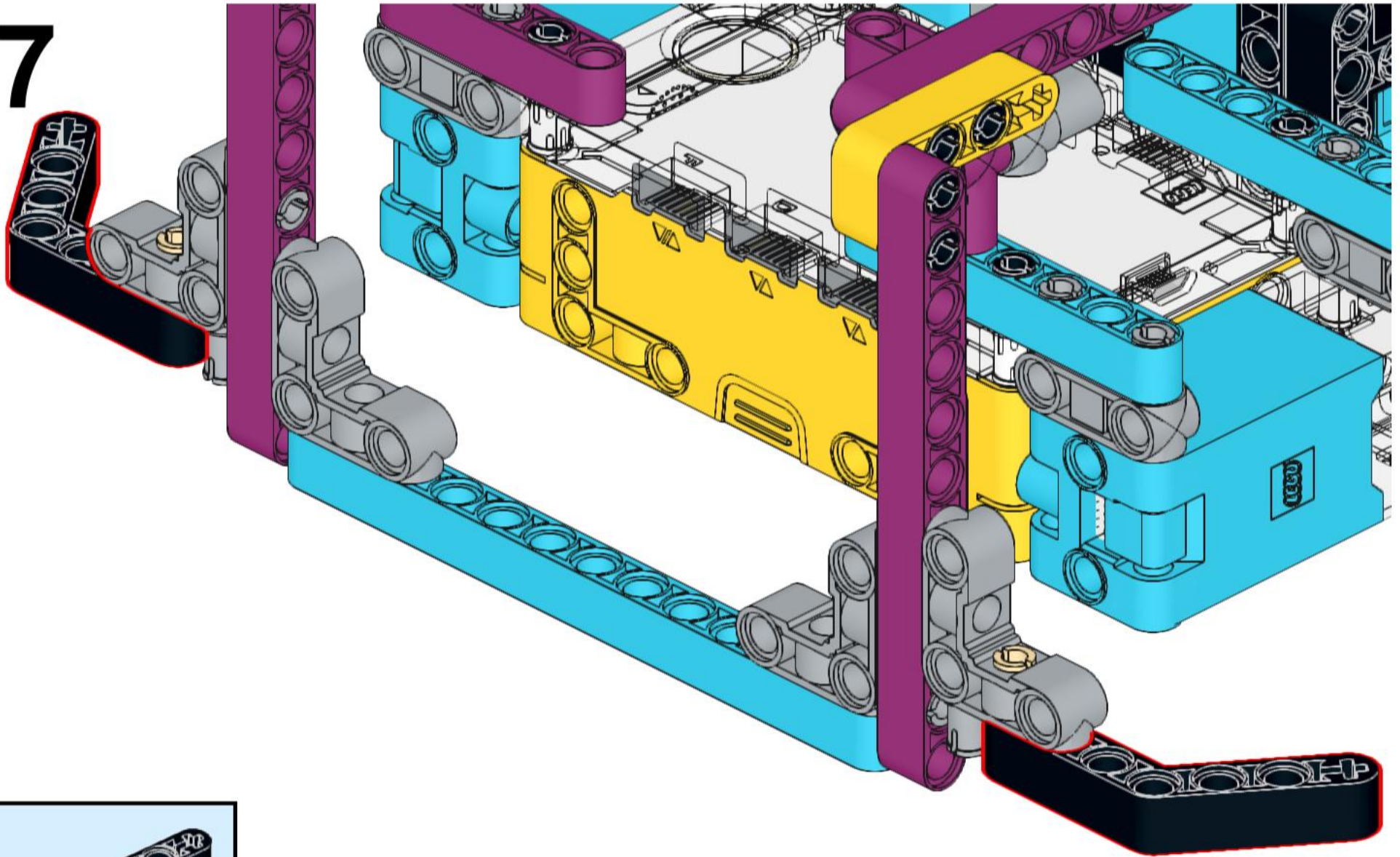
45



46

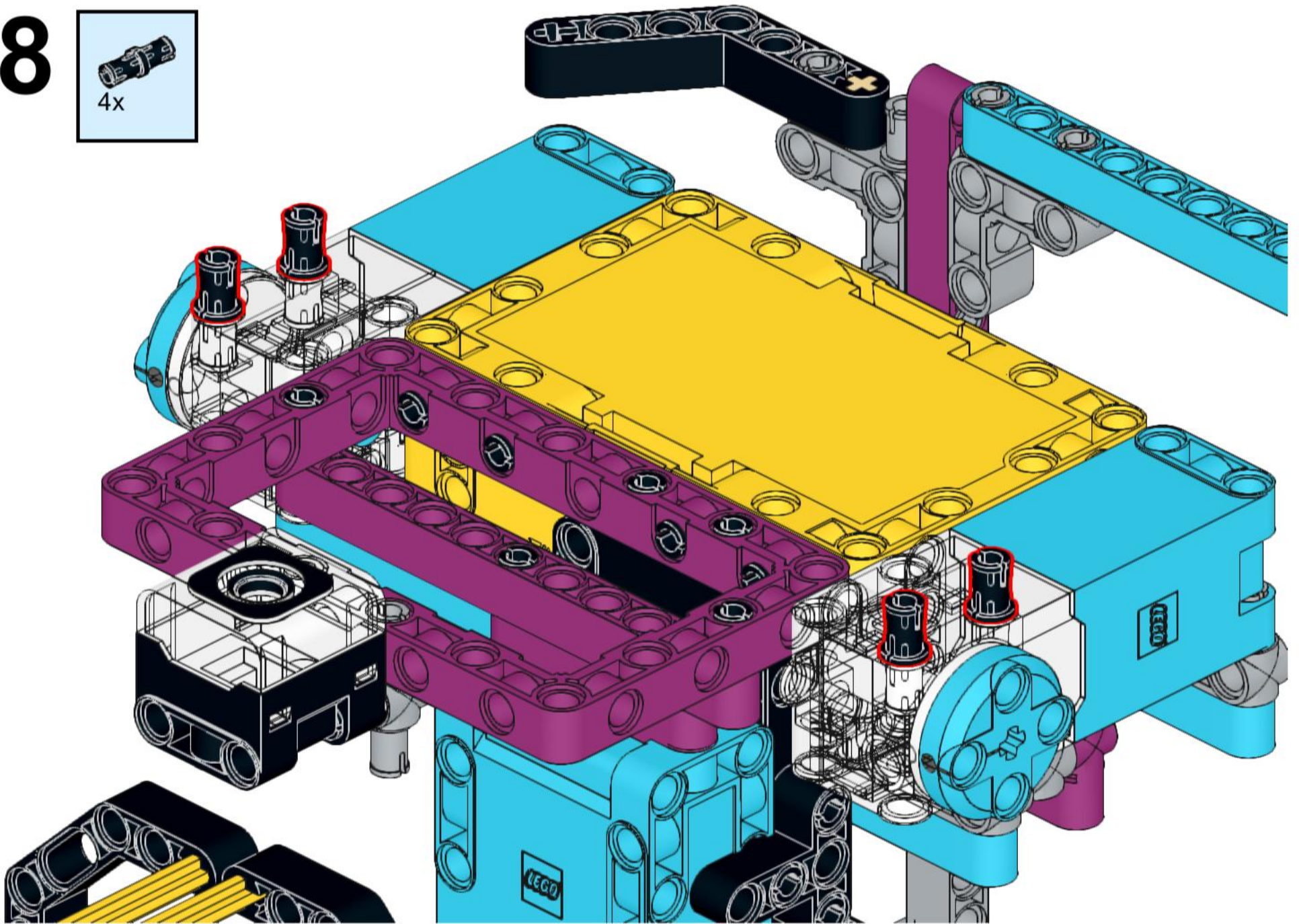


47

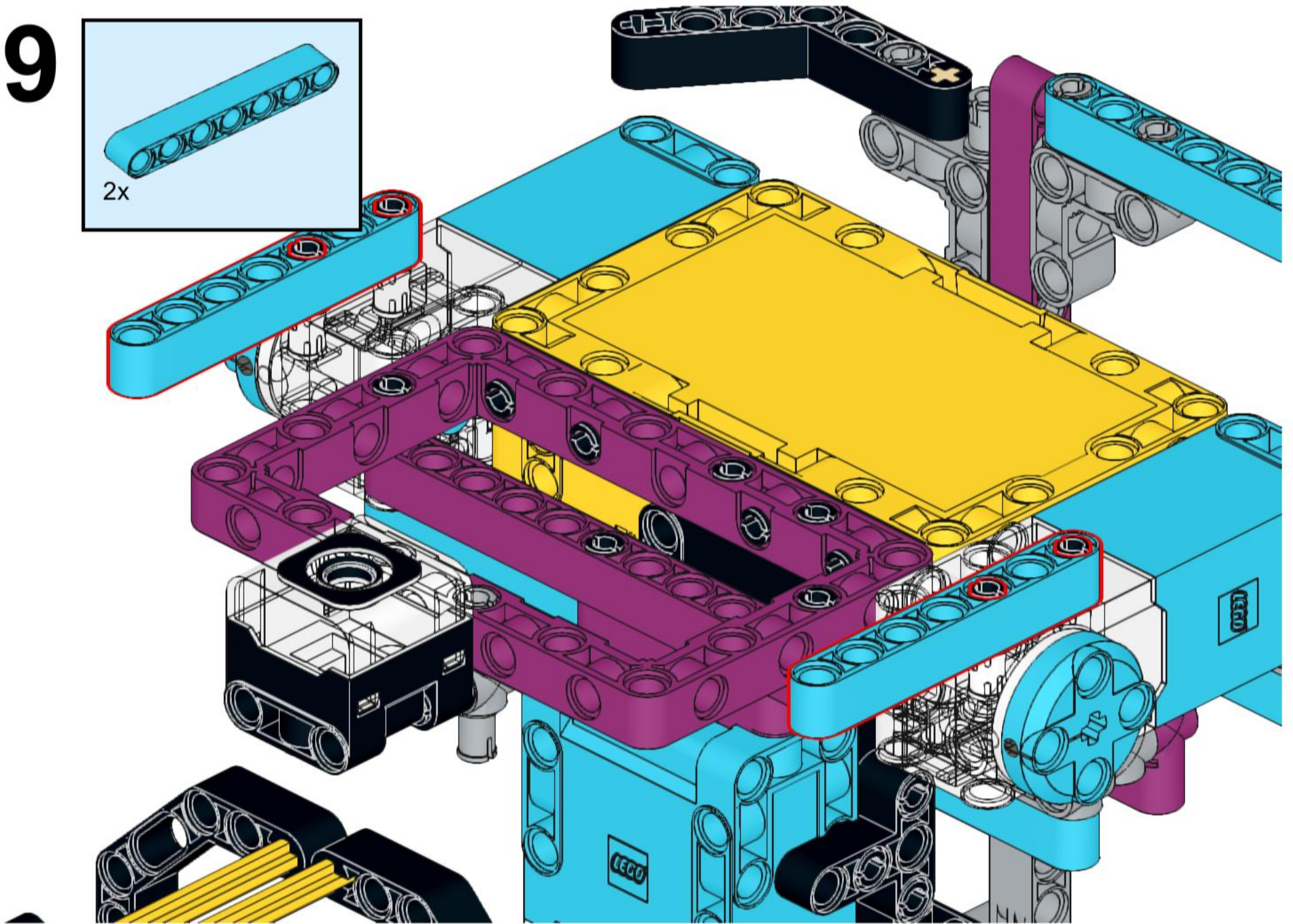
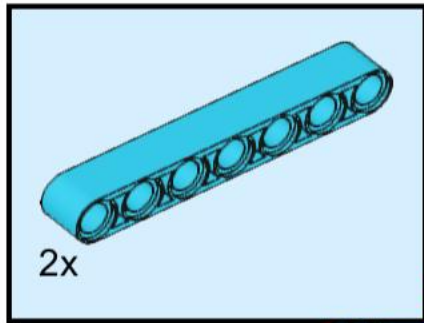


2x

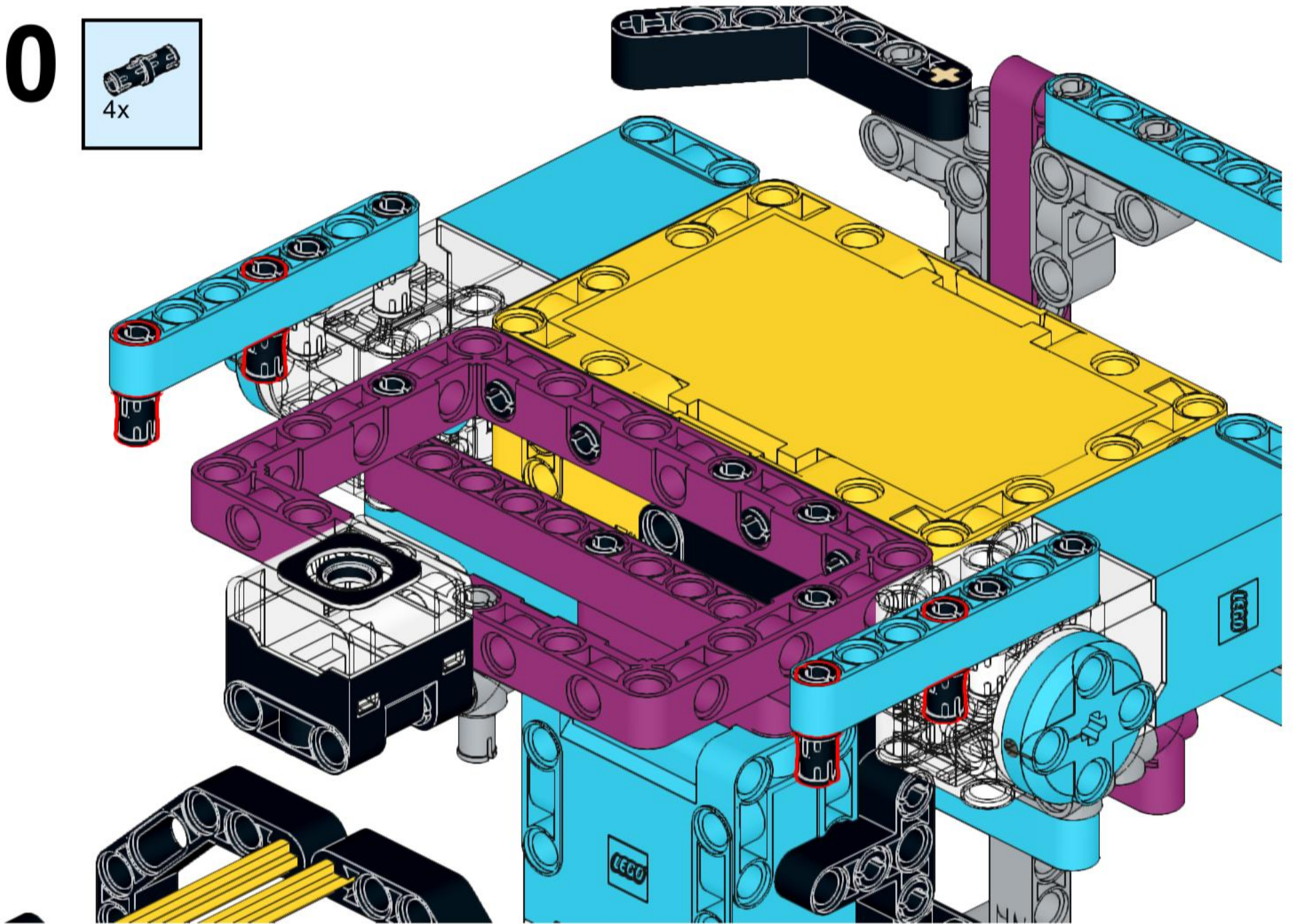
48



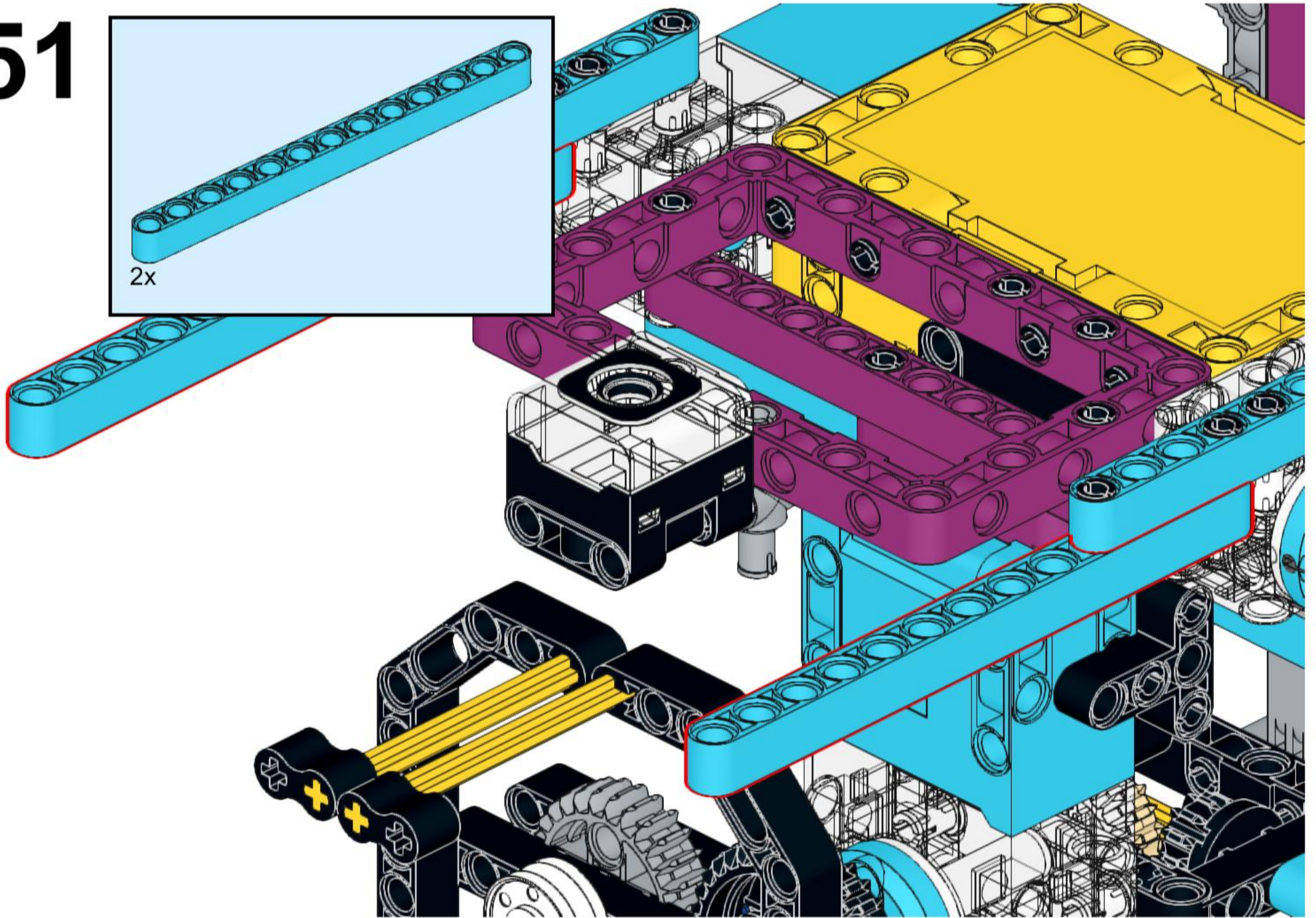
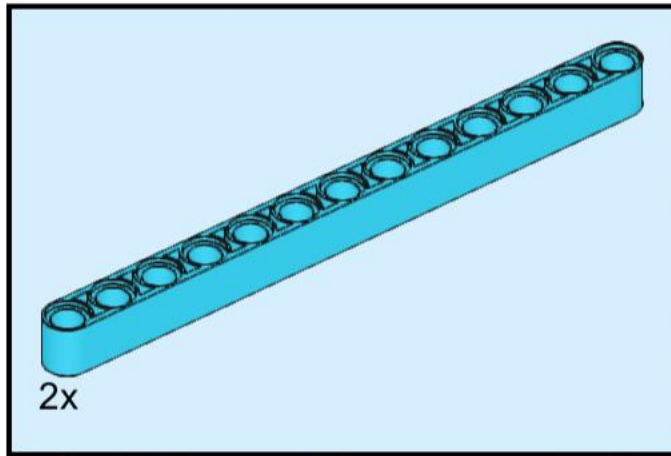
49



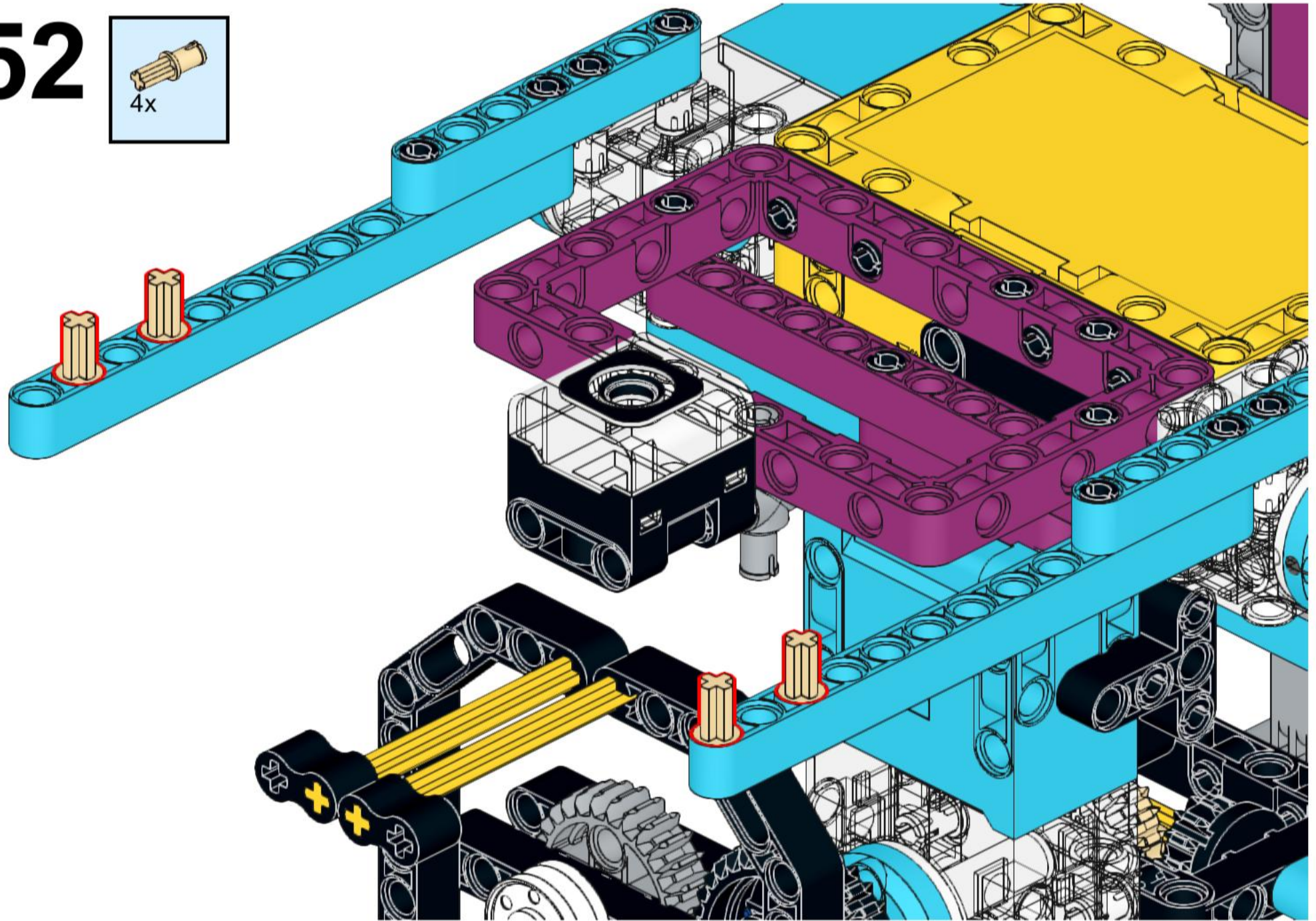
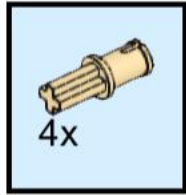
50



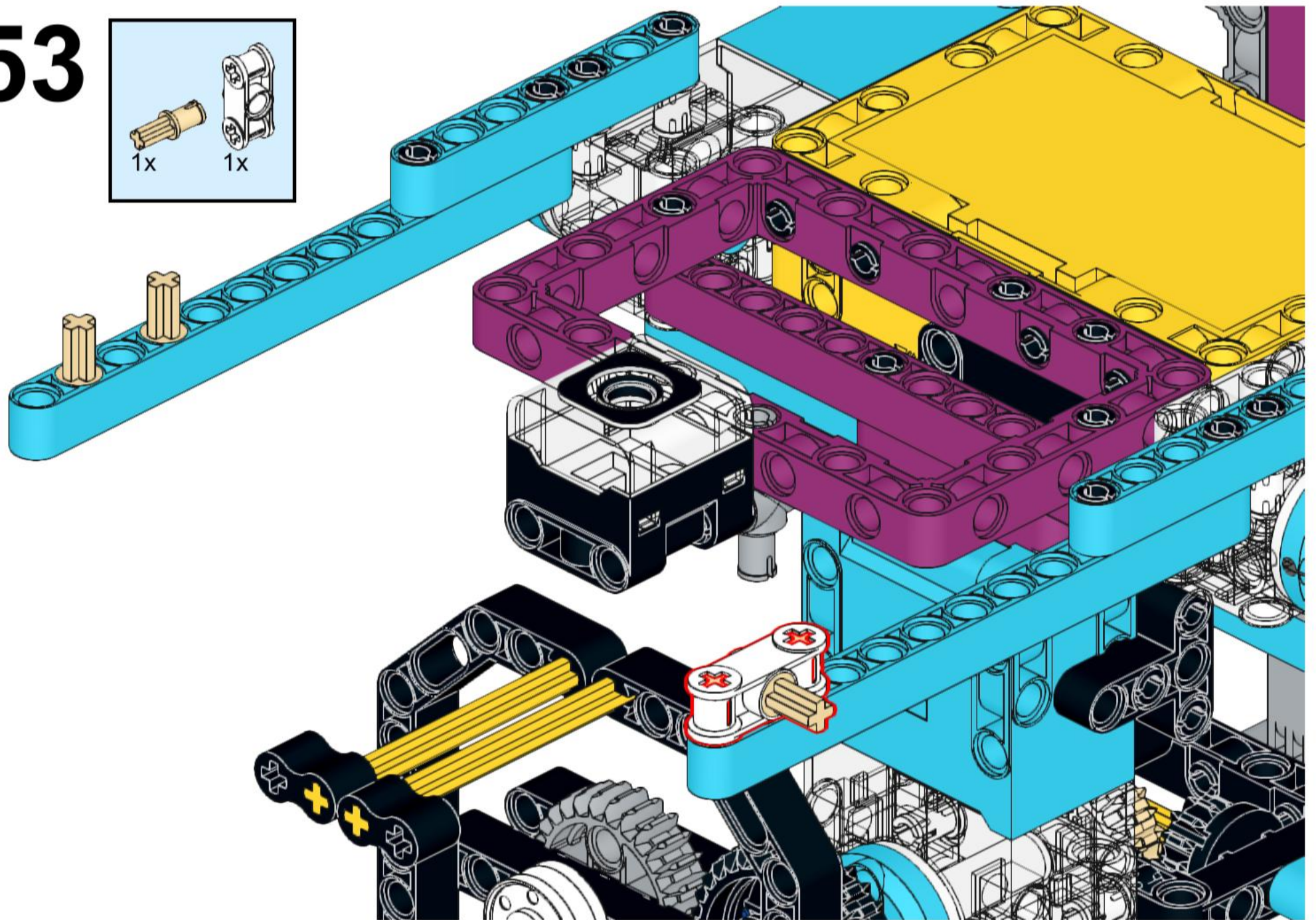
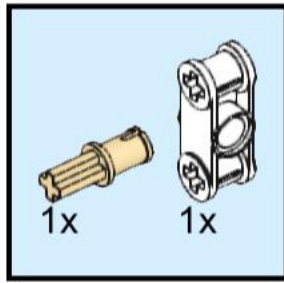
51



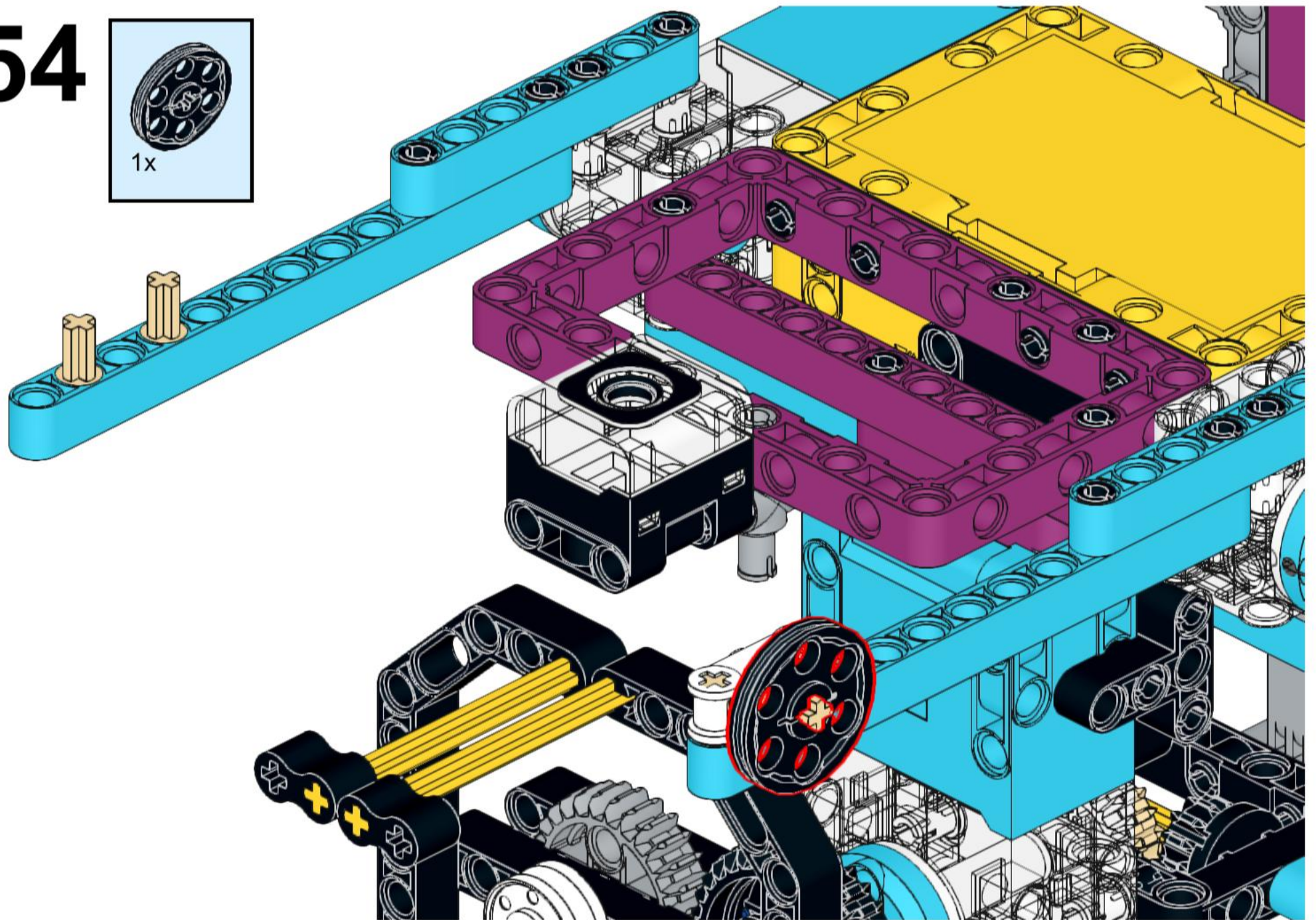
52



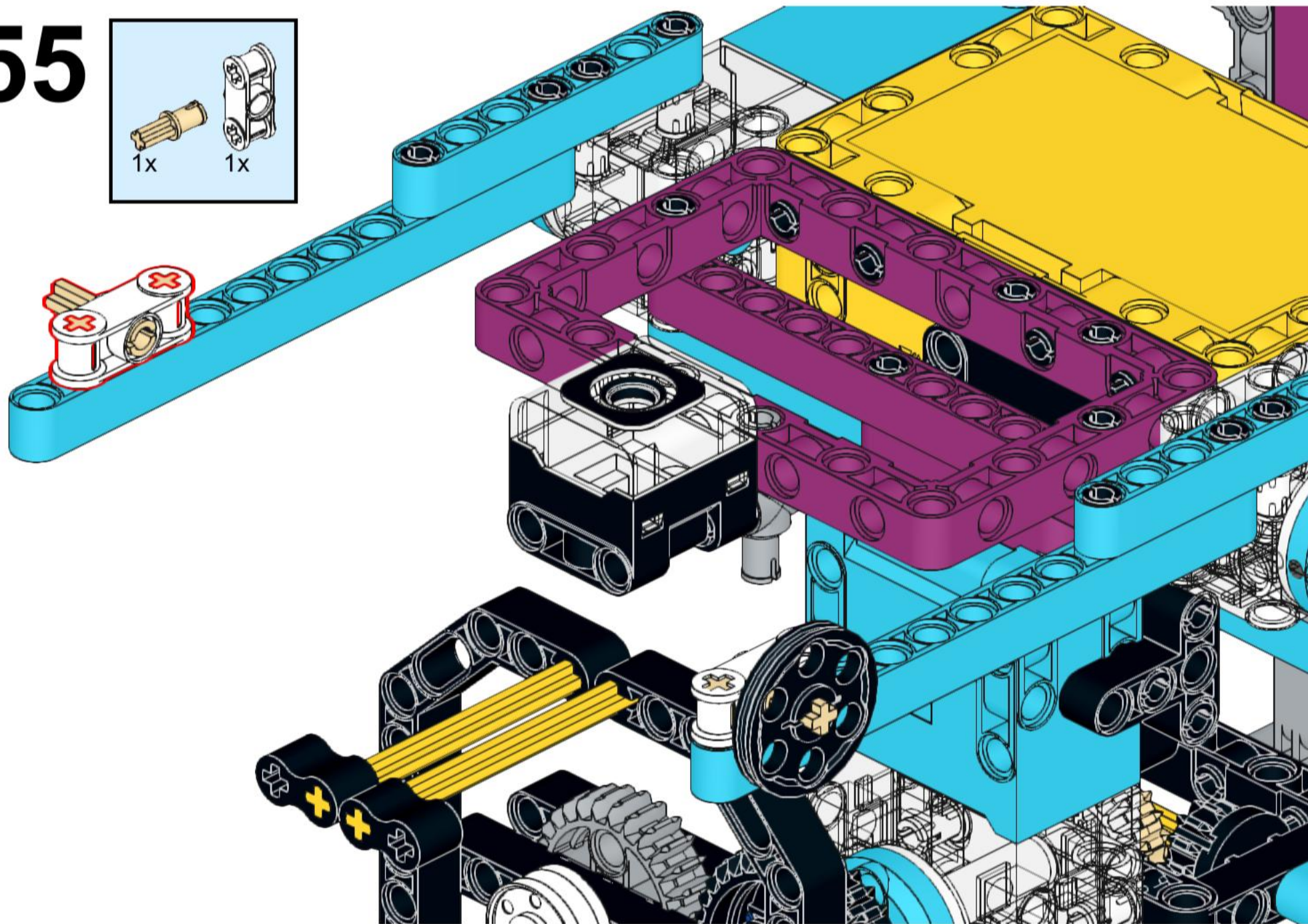
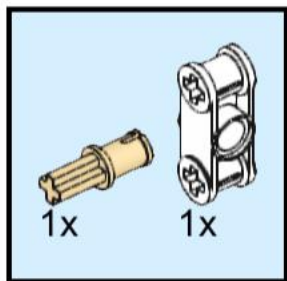
53



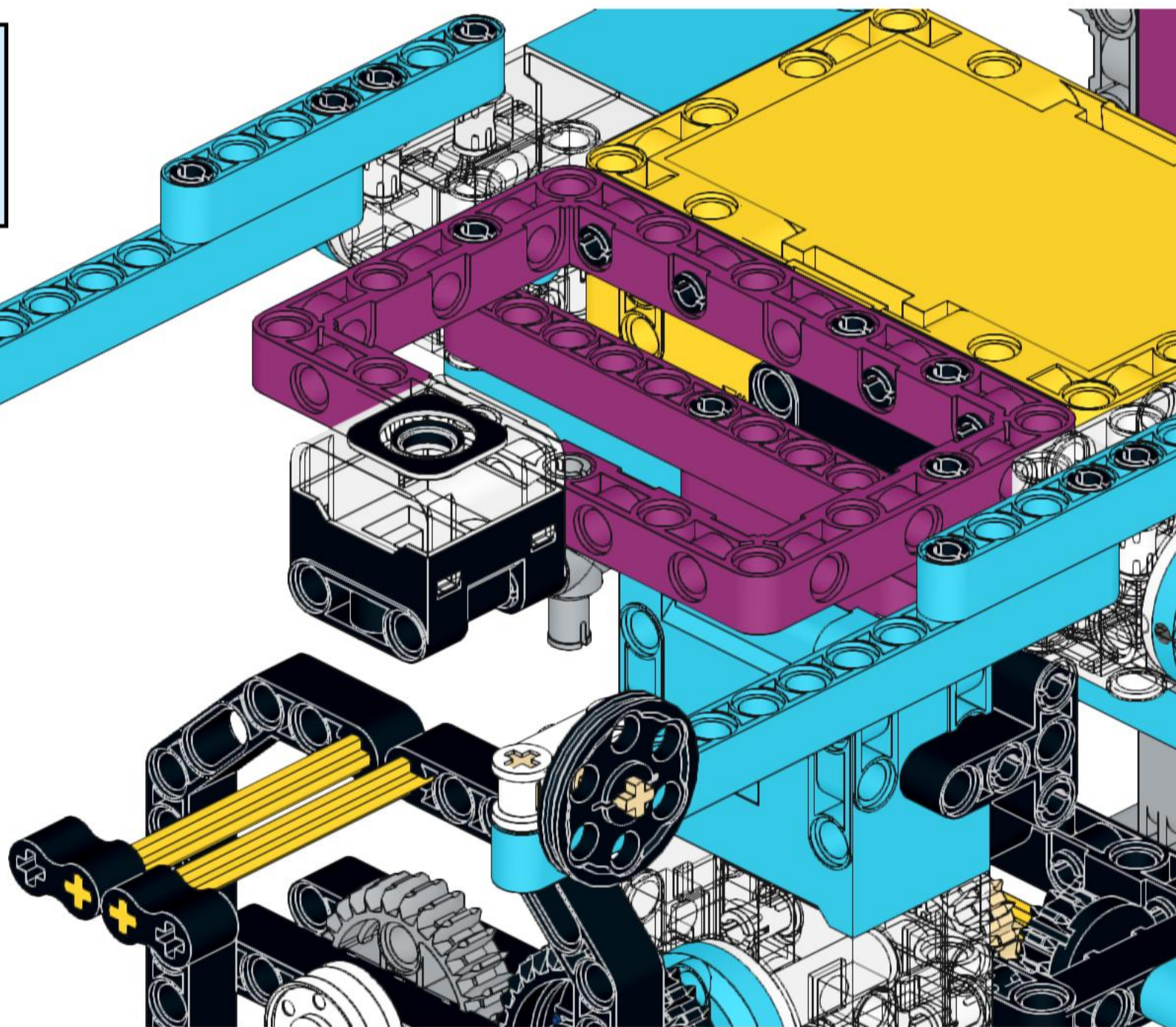
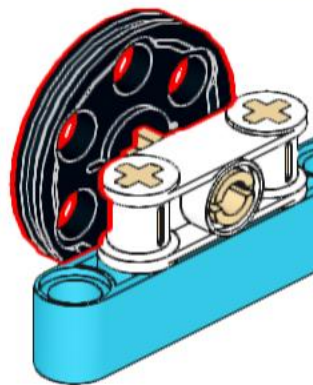
54



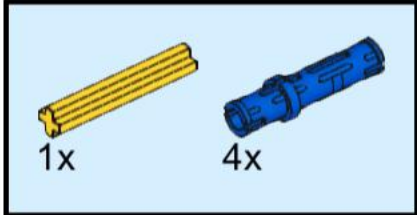
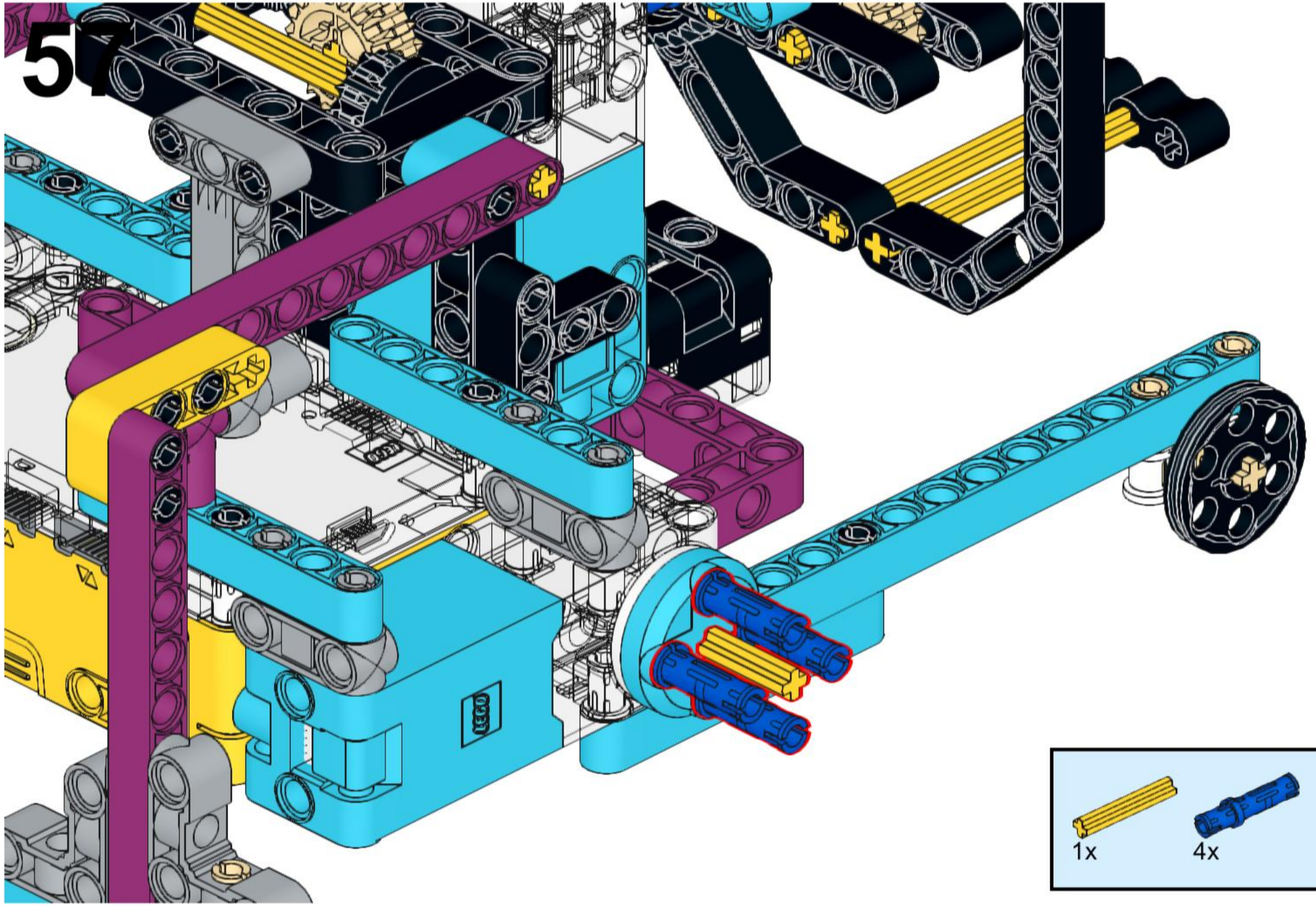
55



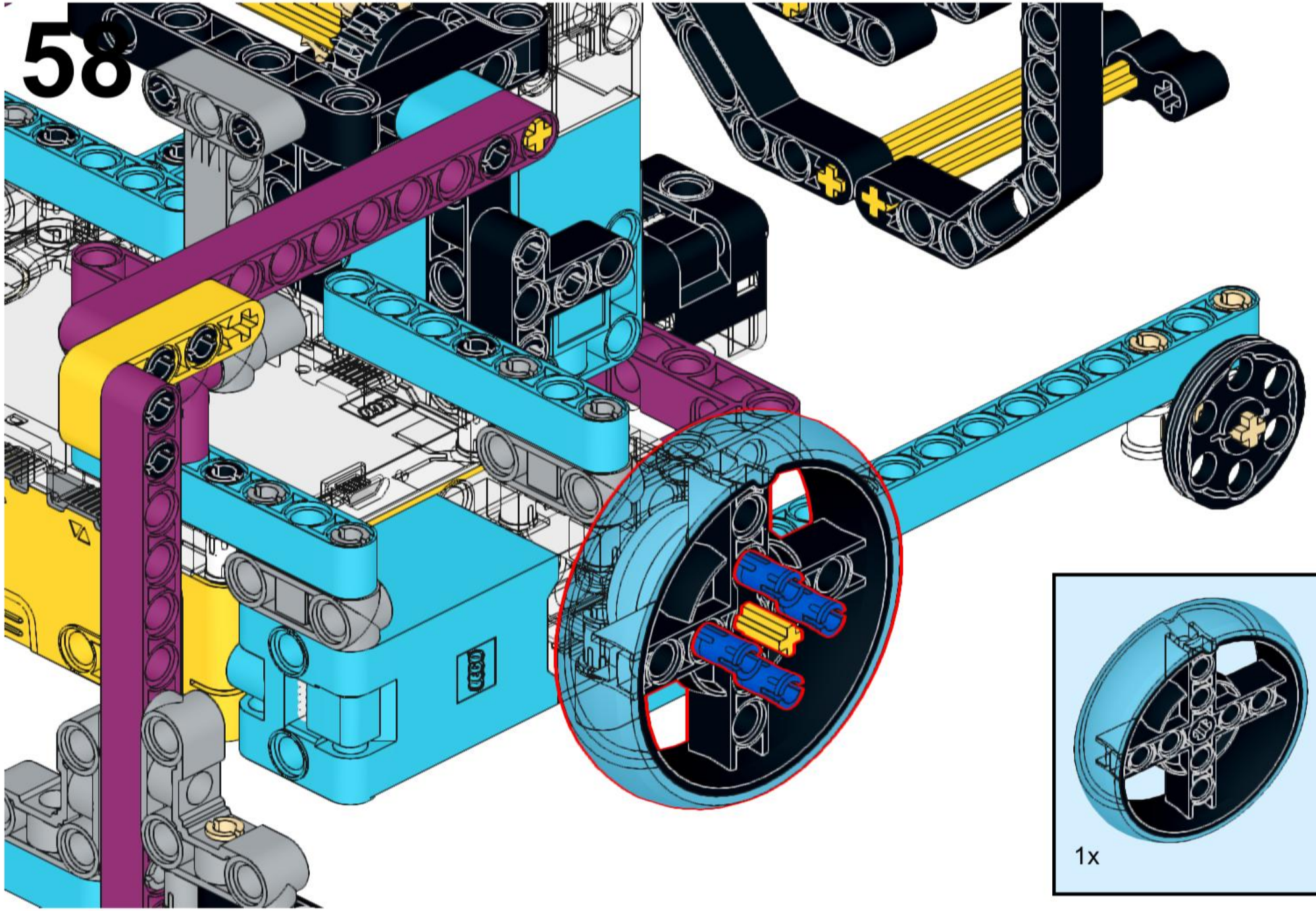
56



5

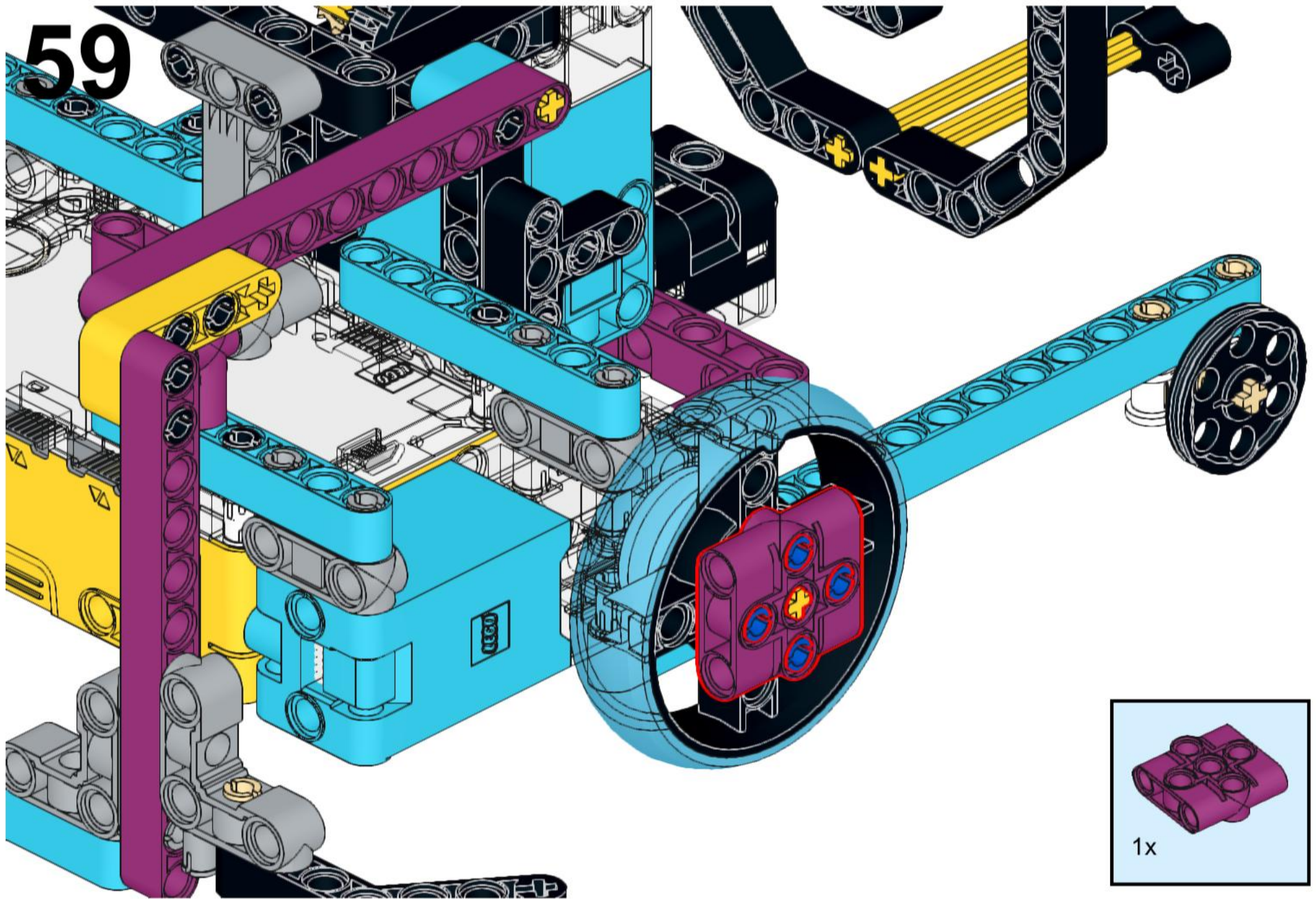


58

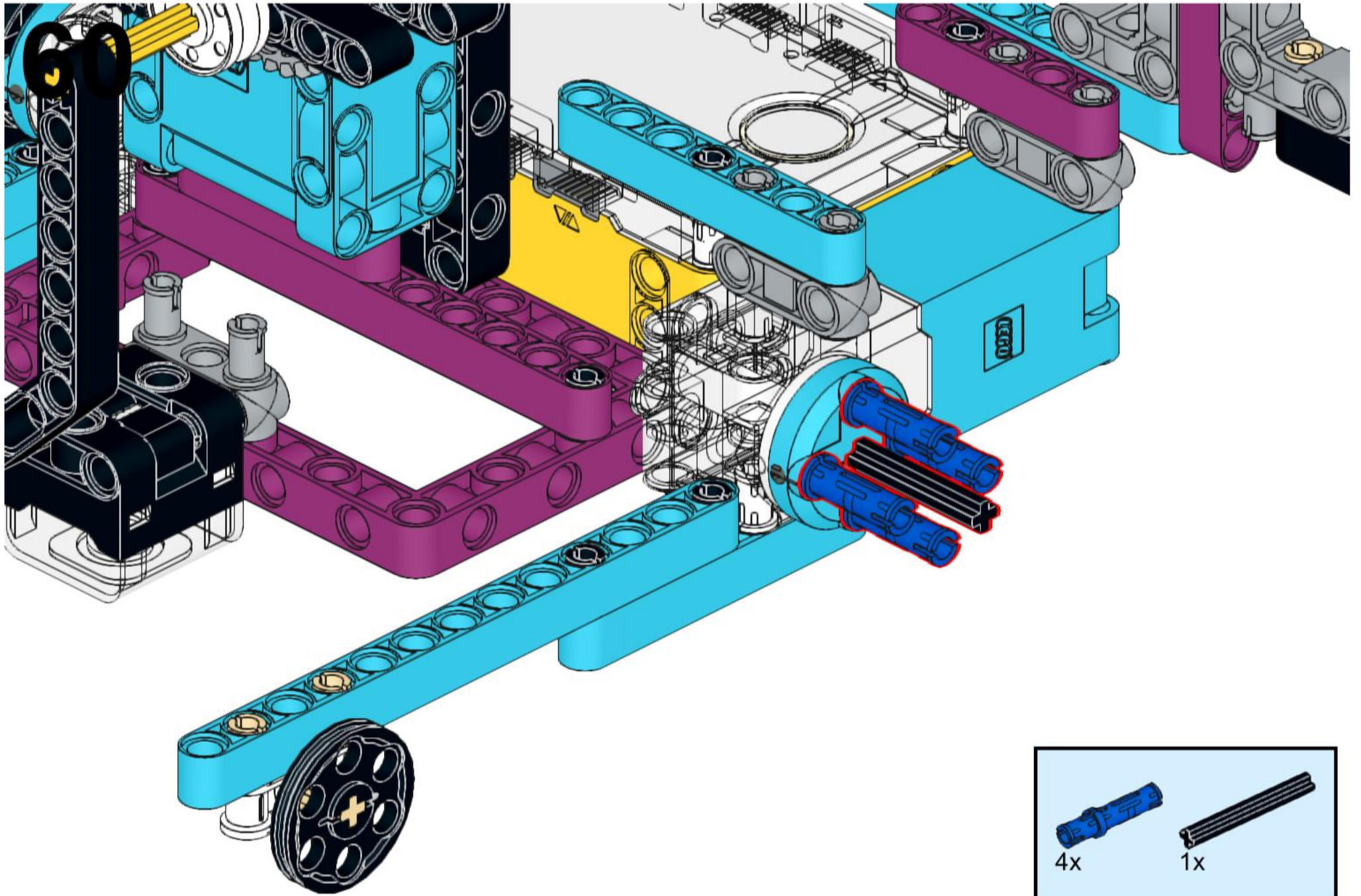




1x

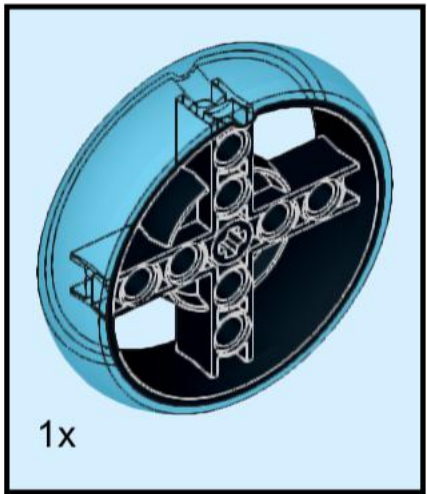
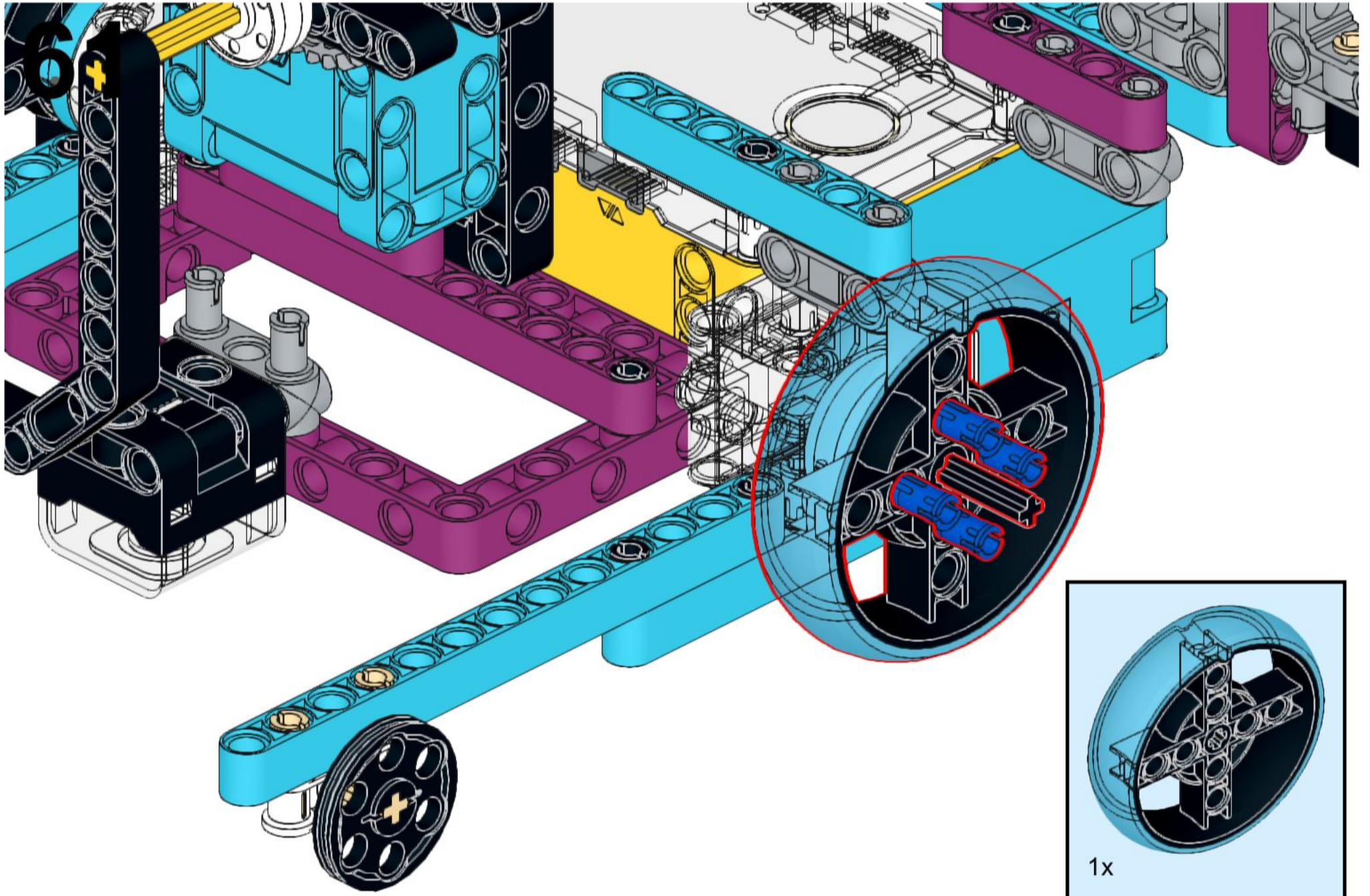
59



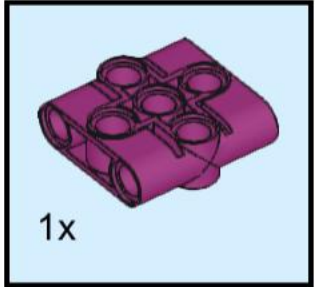
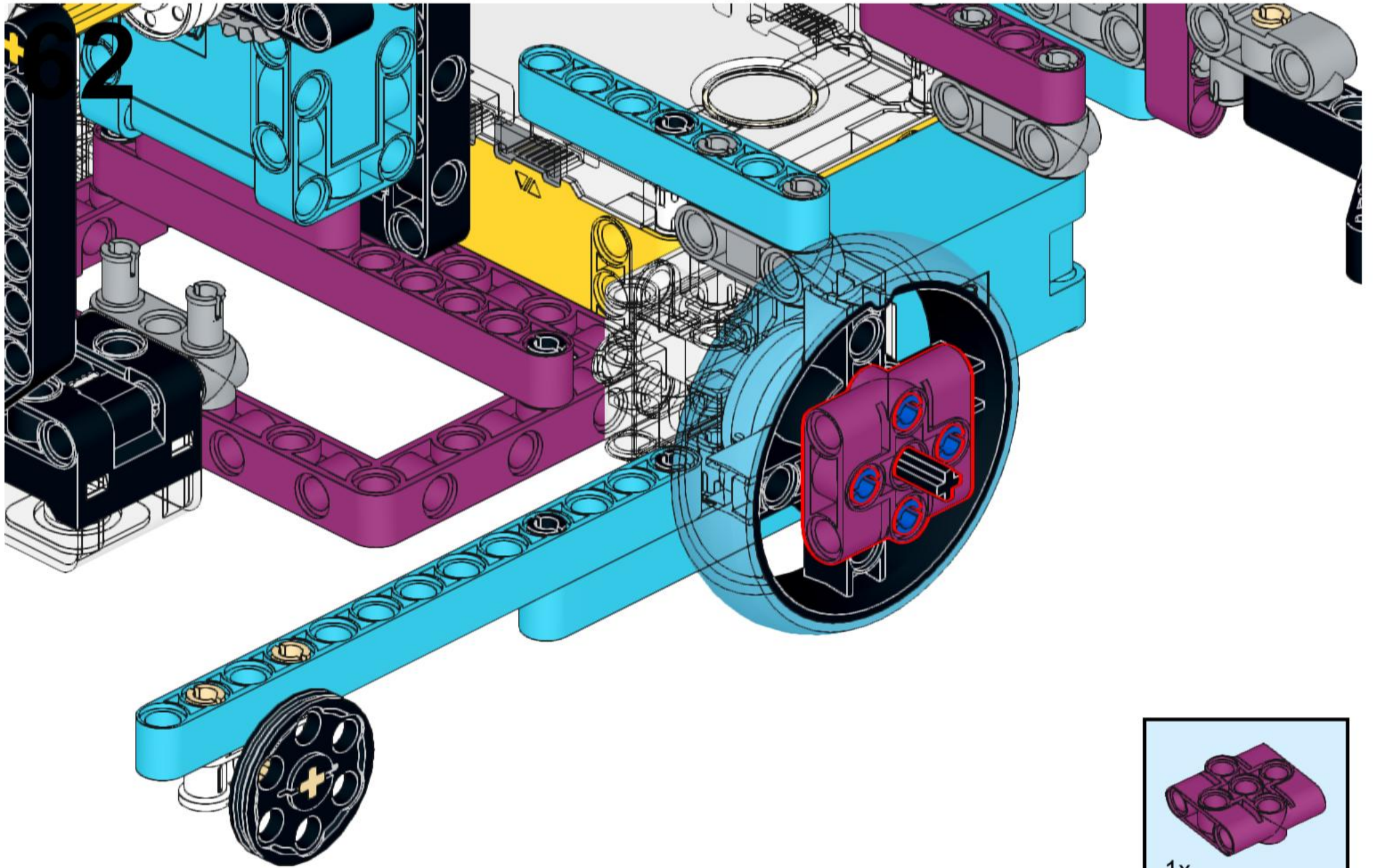
1x



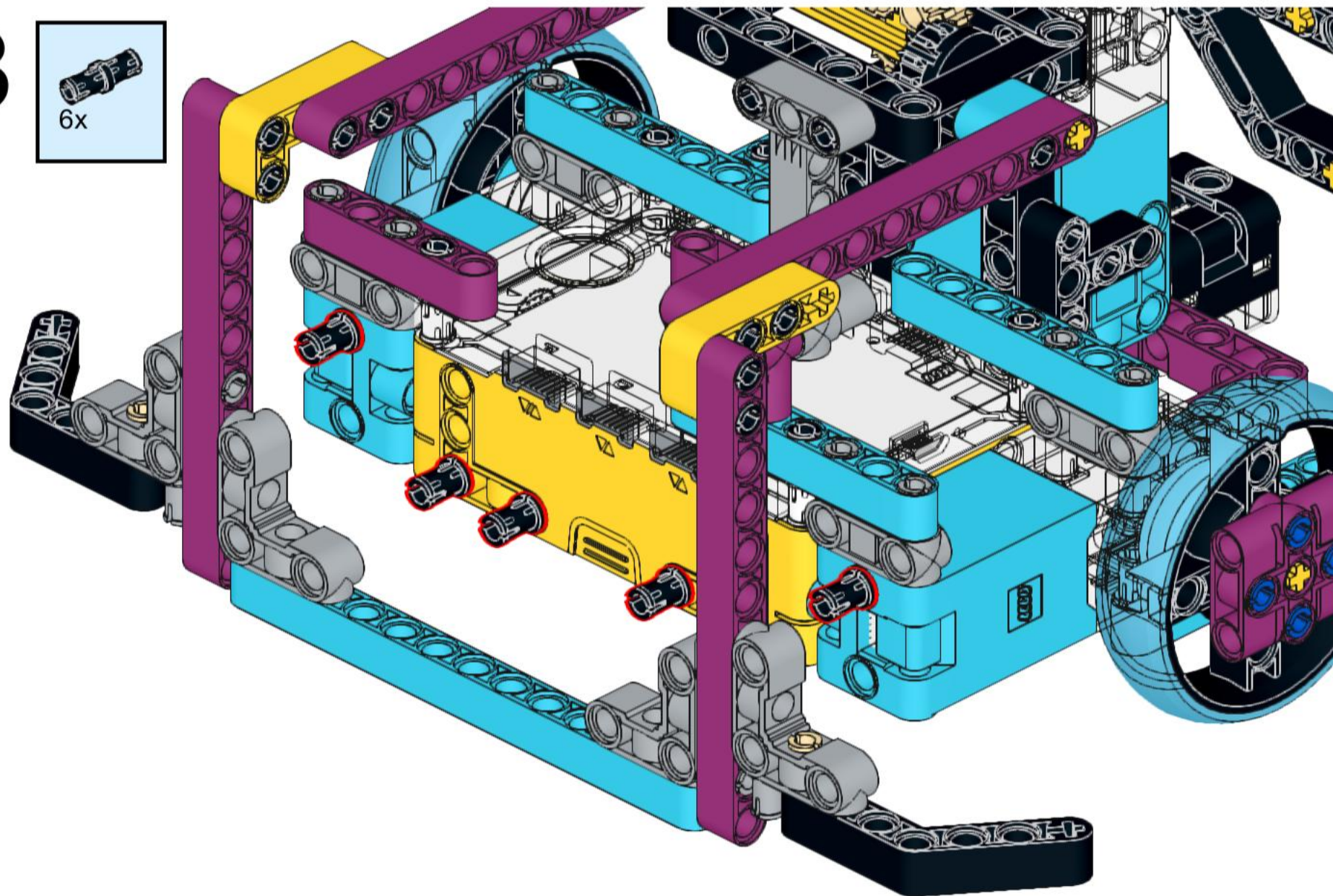
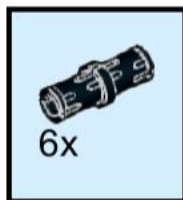
- 4x 
- 1x 



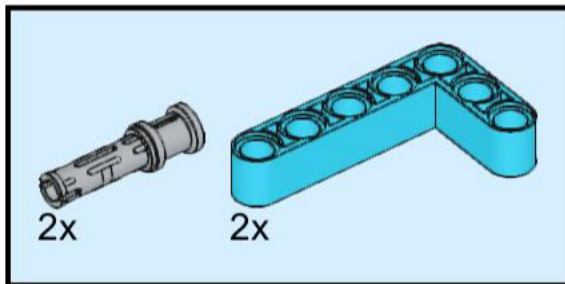
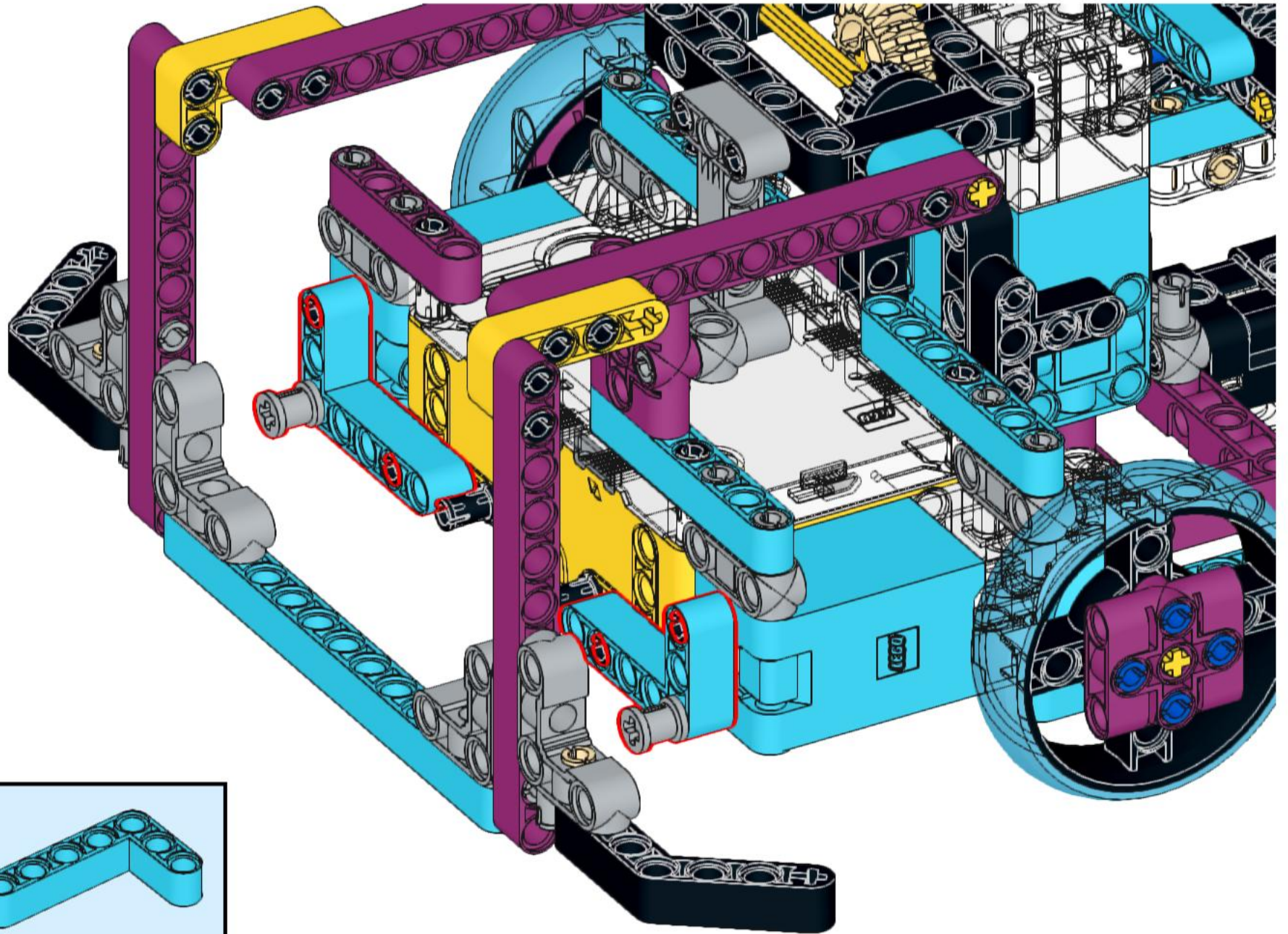
1x



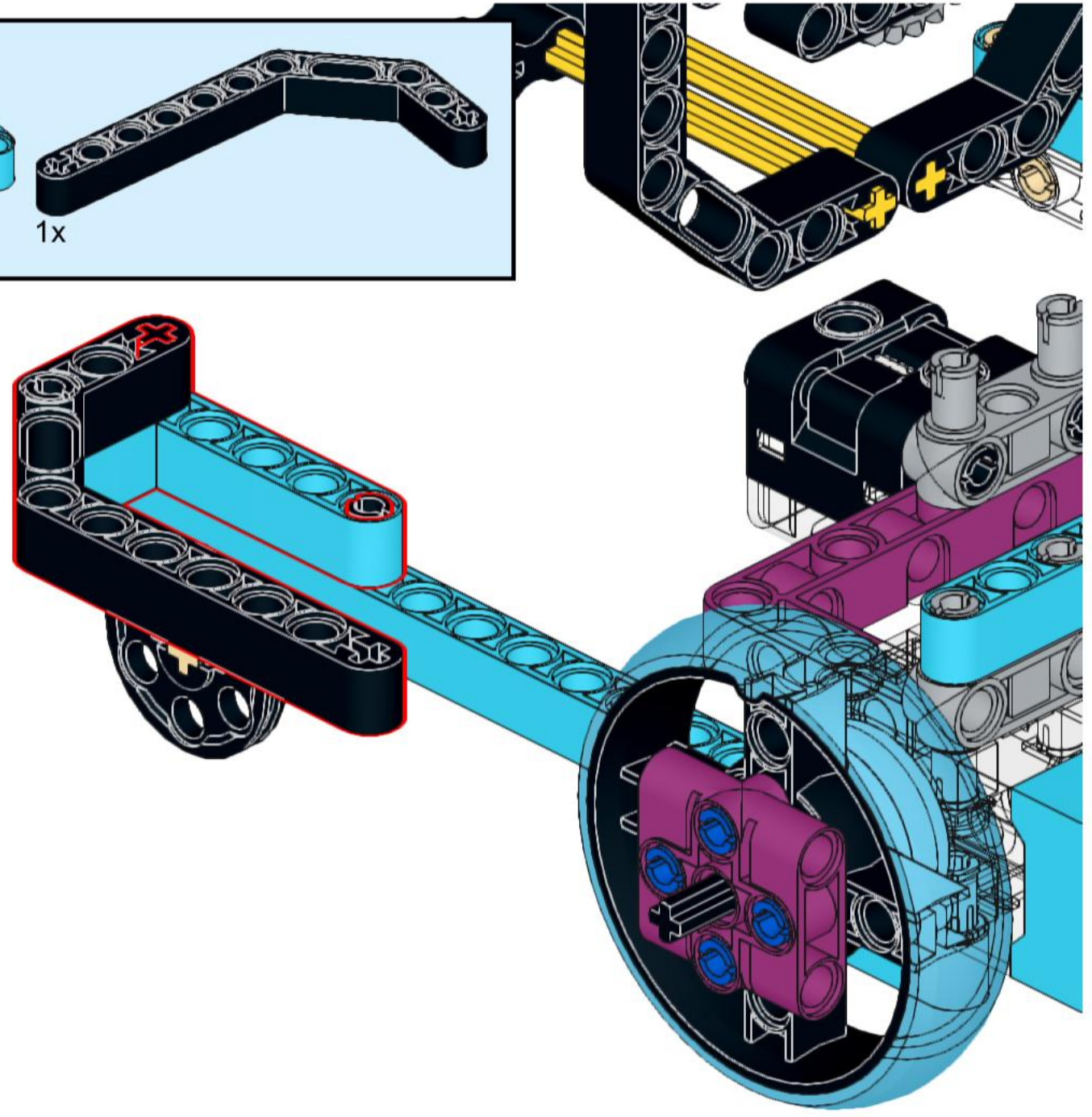
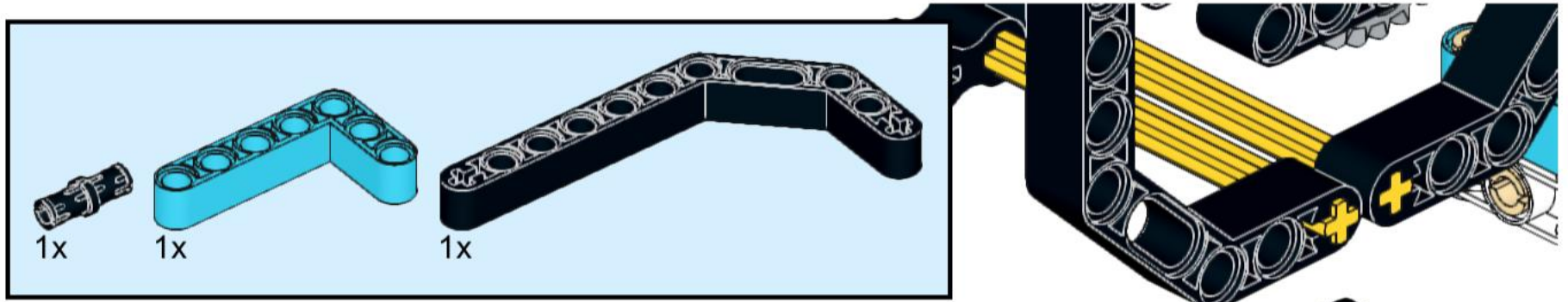
63



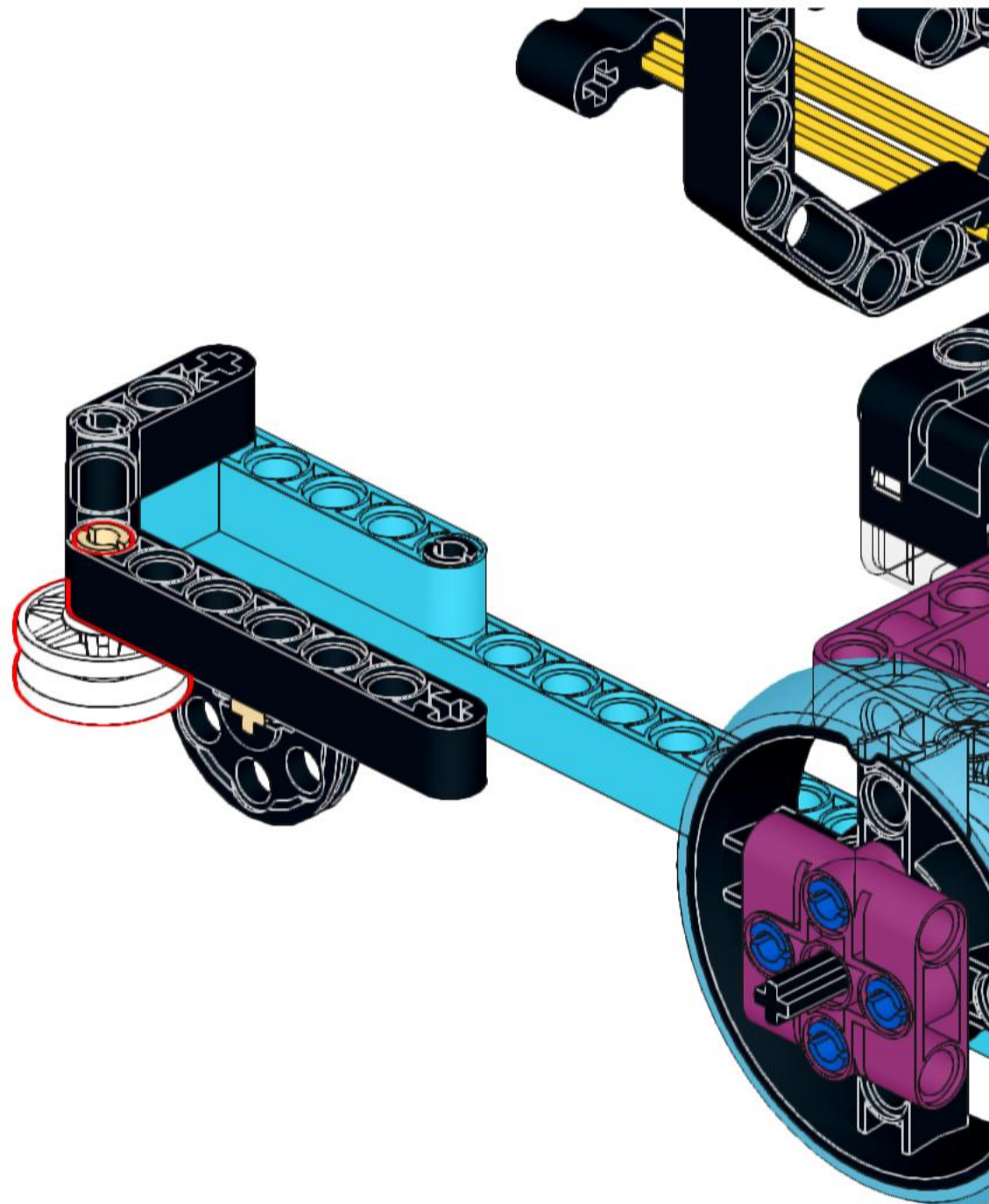
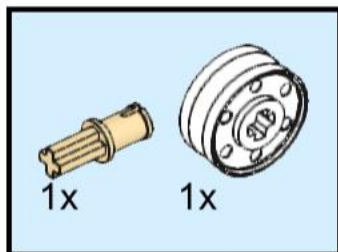
64



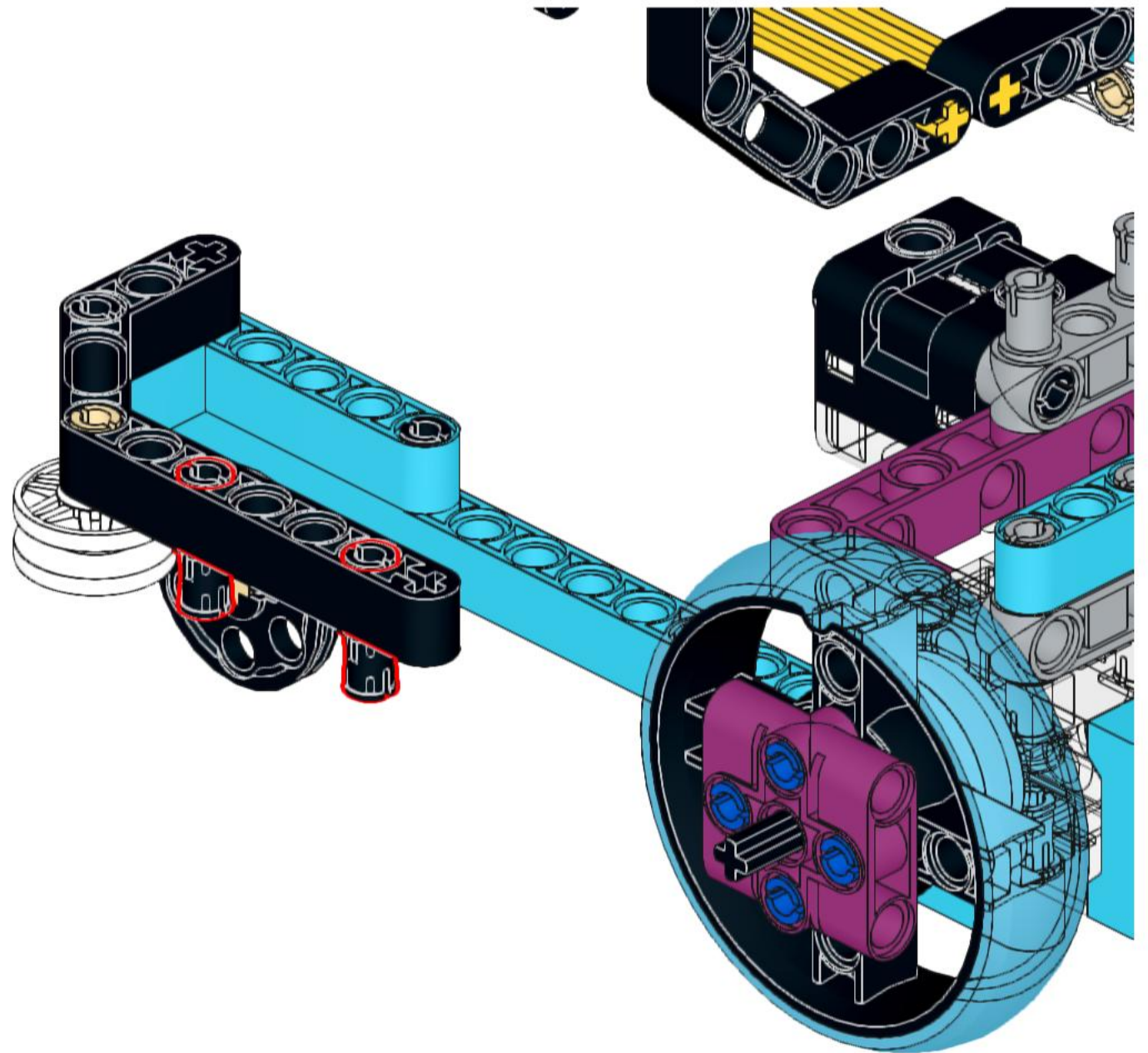
67



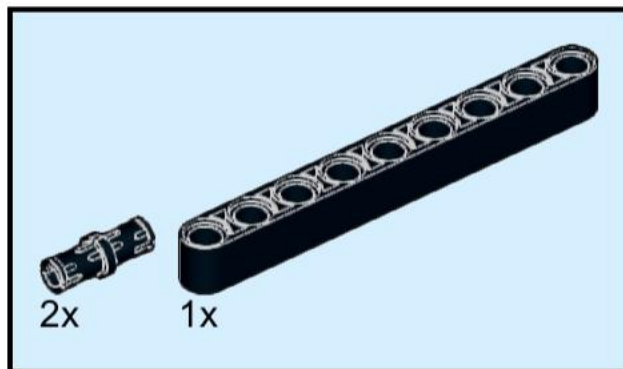
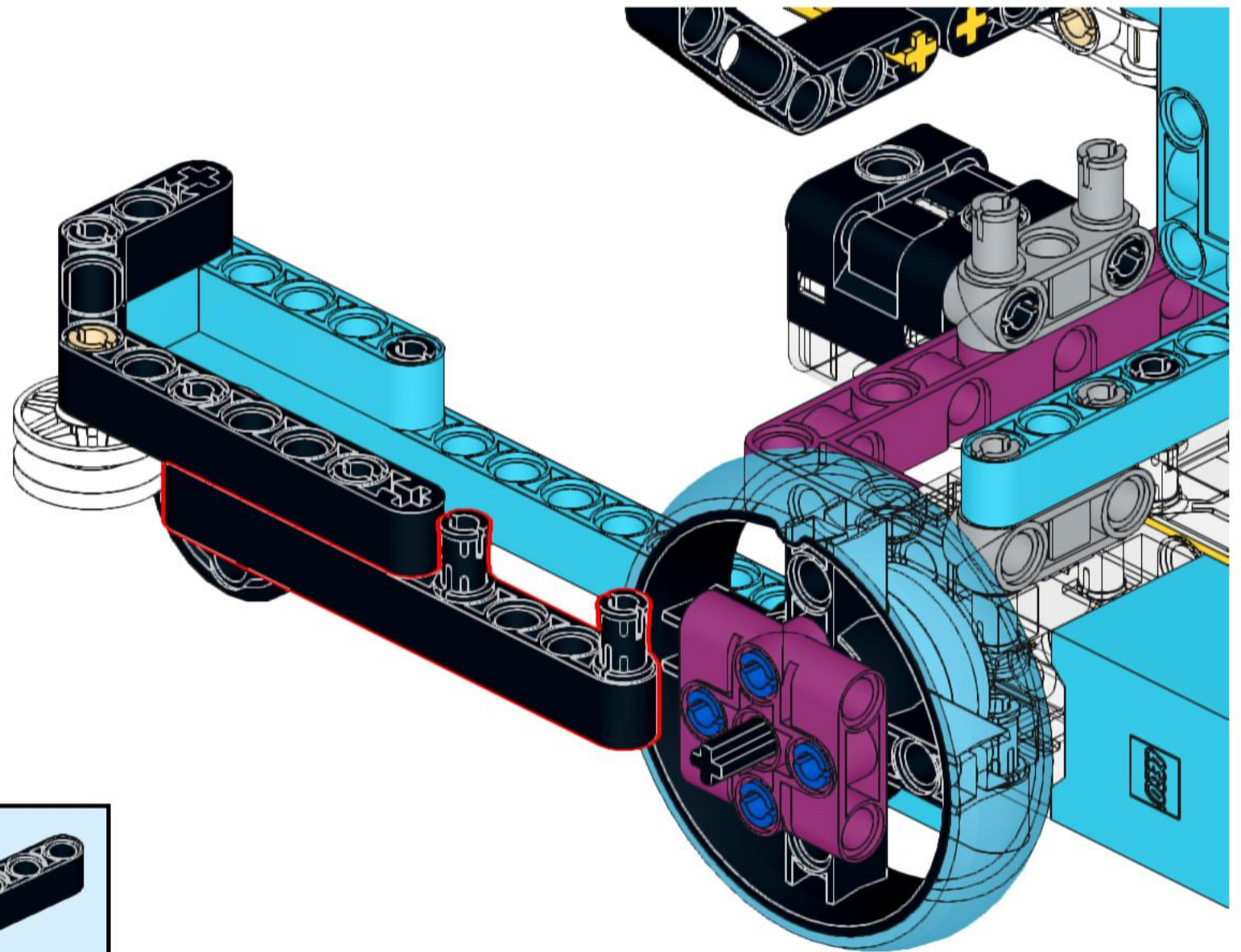
68



69



70



71

